

РУКОВОДСТВО ПО ЭКСПЛУАТАЦИИ  
Угольно-дровяная отопительная печь  
Локомотивъ-120, Локомотивъ-200



Подробное изучение настоящего руководства  
до монтажа изделия является **ОБЯЗАТЕЛЬНЫМ!**



<b>Введение</b>	<b>2</b>
<b>Общая информация</b>	<b>2</b>
Устройство и принцип действия	2
Технические характеристики	3
Конструкция печи	3
Маркирование и клеймение	4
Выбор печи	4
<b>Монтаж печи и дымохода</b>	<b>4</b>
Требования безопасности	4
Установка колосника	8
Монтаж дымохода	8
<b>Эксплуатация печи</b>	<b>9</b>
Ввод в эксплуатацию	9
Режимы эксплуатации на дровах	9
Режимы эксплуатации на угле	10
Возможные неисправности и их устранение	12
<b>Гарантийные обязательства</b>	<b>12</b>
<b>Транспортирование и хранение</b>	<b>13</b>
<b>Утилизация</b>	<b>13</b>
<b>Паспорт изделия</b>	<b>13</b>
Комплект поставки	13
Свидетельство о приемке	14
Свидетельство о продаже	14
Свидетельство о монтаже	14
Отметка о гарантийном ремонте	14

## Введение

Уважаемый покупатель, компания «Теплодар» поздравляет Вас с правильным выбором. Вы приобрели отопительную печь **«ЛОКОМОТИВЪ»**, предназначенную для отопления загородного дома, дачи или иного помещения соответствующего объема. Благодаря современному выделяющему её в ряду других отопительных печей дизайну печь может послужить украшением интерьера. Особенности этой печи являются небольшие габаритные размеры при высокой динамике прогрева помещения. Используемые при изготовлении материалы обеспечивают надёжную работу в течение всего срока службы при соблюдении условий эксплуатации.

Настоящее руководство по эксплуатации (далее, РЭ) распространяется на отопительные печи модельного ряда **«ЛОКОМОТИВЪ»** и содержит сведения о конструктивном исполнении, параметрах изделия, устройстве и работе, а также правила безопасной эксплуатации, технического обслуживания и хранения.

**ВНИМАНИЕ!** После приобретения печи до ее установки и эксплуатации внимательно изучите данное РЭ. Лица, не ознакомившиеся с РЭ, не допускаются до монтажа, эксплуатации и обслуживания печи.

Так же РЭ включает в себя сопроводительные документы, требующие заполнения торгующей, монтажной и обслуживающей организациями. Это необходимо для вступления в силу гарантийных обязательств.

**ВНИМАНИЕ!** Требуйте заполнения соответствующих разделов РЭ торгующими, монтажными и сервисными организациями. Помните, в случае не заполнения торгующей организацией свидетельства о покупке, гарантия исчисляется с момента изготовления оборудования.

**ВНИМАНИЕ!** Запрещено эксплуатировать печи **«ЛОКОМОТИВЪ»** без применения дополнительного аксессуара **«Комплект под уголь»\*** при использовании угля в качестве топлива.

\*В комплект под уголь (приобретается отдельно) входят:

- пластина-вкладыш (2 шт) для боковых стенок топки;
- пластина-вкладыш для задней стенки топки;
- створка топливного канала.

## Общая информация

Угольно-дровяные отопительные печи **«ЛОКОМОТИВЪ»** предназначены для отопления загородного дома или дачи

Серийно выпускаются две базовые модели:

- **«ЛОКОМОТИВЪ-120»** для помещения объёмом от 70 до 120 м.куб.
- **«ЛОКОМОТИВЪ-200»** для помещения объёмом от 140 до 200 м.куб.

## Устройство и принцип действия

Конструкция печей **«ЛОКОМОТИВЪ»** состоит из топки в форме параллелепипеда с коротким топливным каналом и патрубком для присоединения дымохода, закрытую с боков декоративными конвекторами, дверки и ящика зольника. Верх-

няя поверхность топки в режиме интенсивного горения нагревается до 560° и может быть использована для приготовления и/или разогрева пищи.

Печь снабжена удобным ящиком зольника (8), который также является регулятором интенсивности горения.

Колосник из литейного чугуна, обеспечивает устойчивое горение по всей длине топки.

Все наружные поверхности печи окрашены двумя слоями жаростойкой кремнийорганической эмали, сохраняющей свойства при температуре до 600°С.

## Технические характеристики

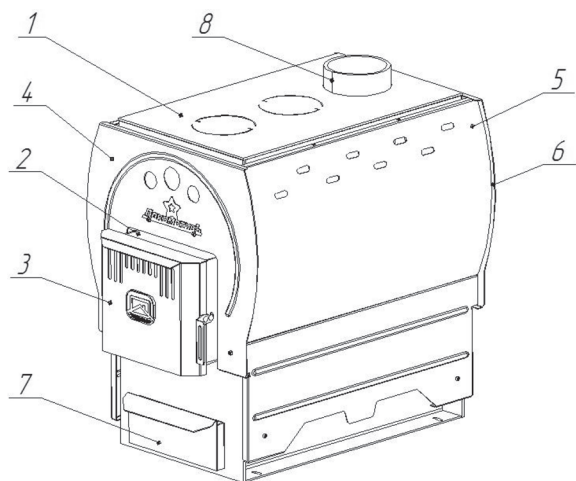
Таблица 1

Модификация	ЛОКОМОТИВЪ-120	ЛОКОМОТИВЪ-200
Объём отапливаемого помещения, м <sup>3</sup>	от 70 до 120	от 120 до 200
Габаритные размеры, мм:		
высота	640	650
ширина	420	520
глубина	630	630
Масса, кг	72	89
Мощность, кВт	12	20
Диаметр отверстия для дымохода, мм	115	
Вид топлива	дрова, торф, уголь*	

\*Требуется дополнительно усиливать стенки топки от прогорания, для чего необходимо применять дополнительные аксессуары из «Комплекта под уголь Кузбасс-14» (приобретается отдельно); уголь энергетический для бытовых нужд (антрацит, каменный, бурый)

## Конструкция печи

Конструкция печи представлена на Рис.1.



- 1 — топка;
- 2 — канал топливный;
- 3 — дверка;
- 4 — конвектор передний;
- 5 — конвектор боковой;
- 6 — конвектор задний;
- 7 — ящик зольника;
- 8 — кольцо дымоборника

**Рис. 1**

Общий вид печи  
«ЛОКОМОТИВЪ»

**Топка** (1) имеет форму параллелепипеда и содержит топочную камеру, отделённую от неё чугунным колосником камеру для ящика зольника (7) и газоходный канал. В топочную камеру загружается топливо и в ней происходит горение. Газоходный канал в верхней части топки обеспечивает оборот топочных газов. Дожиг дымовых газов происходит за счет подачи вторичного воздуха через специальные отверстия в корпусе дверцы печи. В верхней задней части топки имеется кольцо дымосборника (8) для присоединения дымохода, позволяющее направлять дымоход вертикально.

**Ящик зольника** (7) имеет достаточный объём для вмещения золы от нескольких протопок.

**Дверка** (3) состоит из специального перфорированного короба и ручки с крюком-зацепом. Геометрия крюка ручки обеспечивает плотное прилегание дверки к топливному каналу топки.

Передний (4), боковые (5) и задний (6) **конвекторы** направляют конвективные потоки и обеспечивают динамику прогрева помещения, и, кроме того, выполняют декоративную функцию наряду с дверкой и ящика зольника.

## Маркирование и клеймение

Технический шильд изделия установлен внизу заднего конвектора и содержит следующие сведения: наименование завода-изготовителя, наименование и условное обозначение печи, заводской номер, дату выпуска, массу изделия.

Клеймо сварщика и клеймо маляра нанесены ударным способом на верхнюю поверхность топливного канала.

Товарный ярлык на упаковке содержит номер ТУ; название, адрес и номер телефона завода-изготовителя; наименование печи; краткие технические и эксплуатационные характеристики; комплект поставки; массу нетто и массу брутто; дату изготовления, фамилию упаковщика и отметку ОТК.

## Выбор печи

Выбирая печь для загородного дома или дачи, мы рассчитываем, что она будет долго служить, обеспечивая комфорт и в осеннюю или весеннюю непогоду. В таблице 1 приведён объём отапливаемого помещения, на который можно ориентироваться при выборе печи, однако если предполагается использовать печь в весенне-осенний период, то печь обеспечит прогрев помещения большего объёма. Следует учитывать также, что любые перегородки в помещении препятствуют конвективному прогреву.

## Монтаж печи и дымохода

### Требования безопасности

Установка печи и монтаж дымоходов должны производиться специализированными организациями и квалифицированными специалистами, располагающими техническими средствами, необходимыми для качественного выпол-

нения работ. Монтаж должен выполняться в соответствии со Сводом правил СП 7.13130.2013 «Отопление, вентиляция и кондиционирование. Требования пожарной безопасности» и с требованиями СНиП 41-01-2003 «Отопление, вентиляция и кондиционирование».

Расстояния безопасности от печи и дымоходов до возгораемых материалов:

в стороны и назад 500 мм

вперед 1250 мм

вверх 1200 мм

Указанные расстояния безопасности можно уменьшить в четыре раза, используя кирпичную кладку шириной  $\frac{1}{2}$  кирпича и воздушный зазор 30 мм до сгораемой поверхности. Кладка должна быть выше, чем верхняя поверхность печи, на 500 мм.

**ВНИМАНИЕ!** Запрещается устанавливать вокруг печи ограждения, нарушающие свободный воздухообмен. Расстояние до ограждения должно быть не меньше, указанного в пункте о требованиях безопасности.

Если печь устанавливается не на фундамент, а на деревянный пол, то для его изоляции требуется выложить площадку толщиной  $\frac{1}{4}$  кирпича, в стороны от каменки на 250 мм. Сверху кирпичную кладку закрыть металлическим листом или стяжкой из марочного цементного раствора.

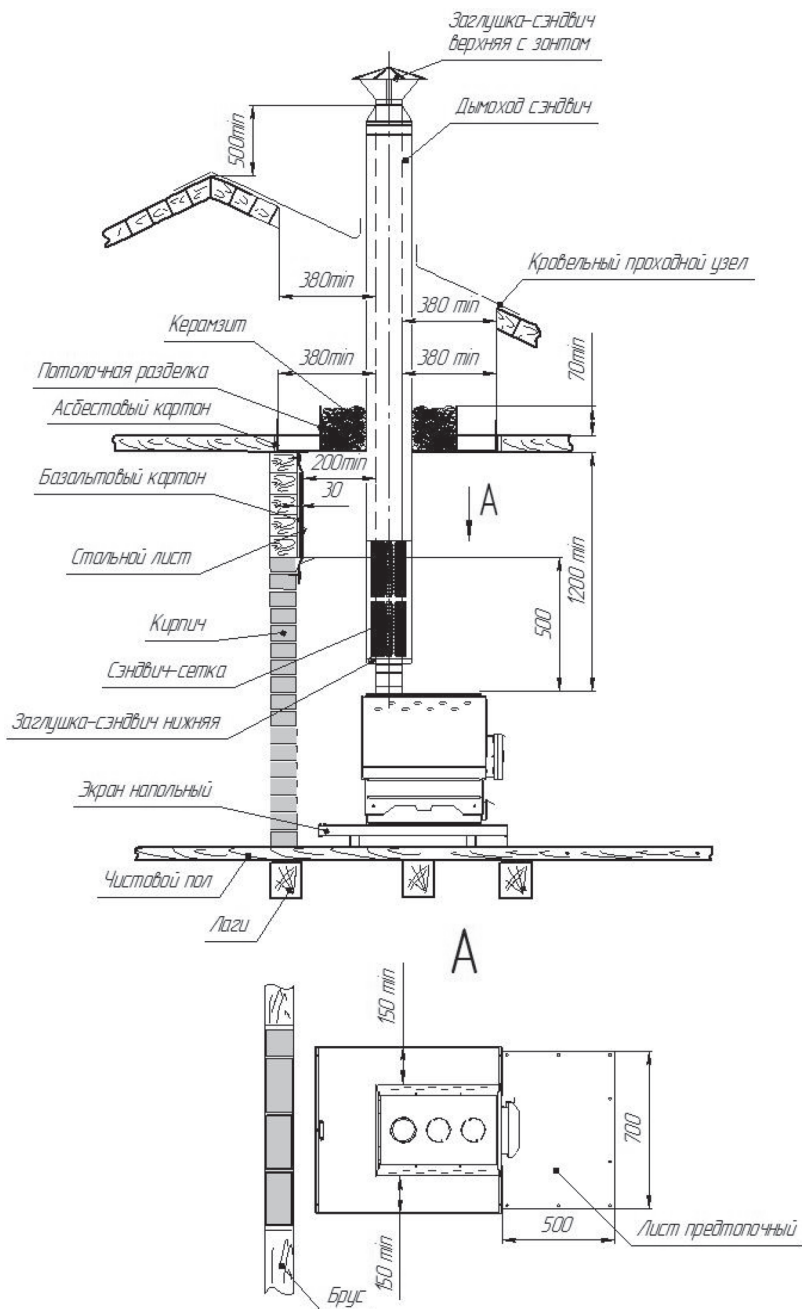
Пол из горючих и трудногорючих материалов следует защищать от возгорания под топочной дверкой - металлическим листом размером 700x500мм, располагаемым длинной его стороной вдоль печи.

Расстояние от топочной дверки до противоположной стены следует принимать не менее 1250 мм.

Расстояние между верхом печи и незащищенным потолком не менее 1200мм.

### **Во избежание несчастных случаев и порчи печи ЗАПРЕЩАЕТСЯ:**

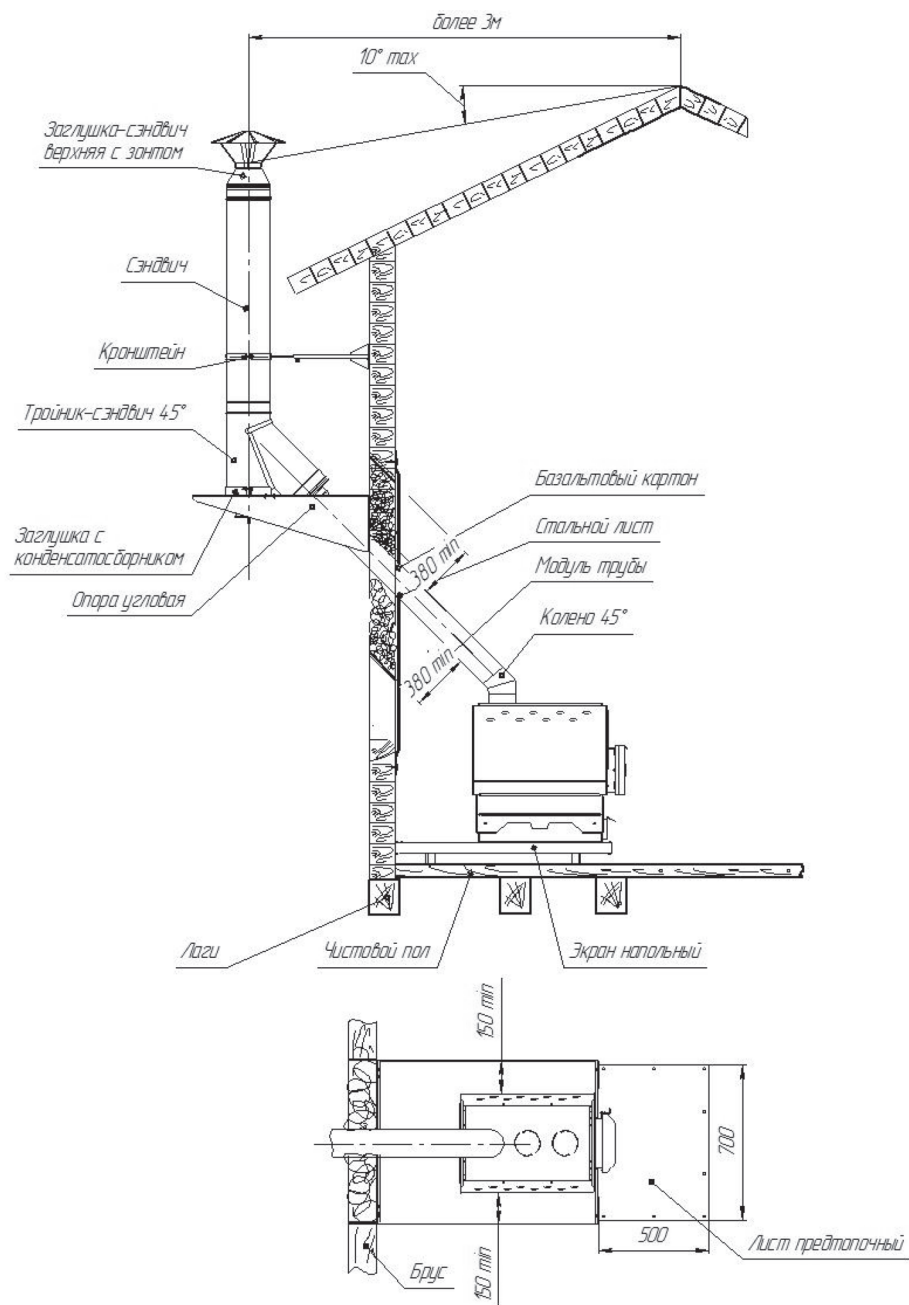
- эксплуатировать печь детям и лицам, не прошедшим инструктаж по эксплуатации;
- растапливать печь при отсутствии тяги;
- оставлять на печи или хранить вблизи печи легковоспламеняющиеся предметы (бумага, ветошь и т.д.);
- владельцу производить ремонт и переустановку печи, а также вносить в конструкцию какие-либо изменения



**Рис. 2**

Рекомендуемая схема установки печи (дымоход внутри помещения)





**Рис. 3**

Рекомендуемая схема установки печи (дымоход снаружи помещения)

## Установка колосника

**ВНИМАНИЕ!** Перед работой проверьте установку колосниковой решётки. Правильная установка колосниковой решётки — плоской стороной вверх.

## Монтаж дымохода

**ВНИМАНИЕ!** При монтаже дымохода необходимо обеспечить возможность его демонтажа для обслуживания и ремонта.

**ВНИМАНИЕ!** Не допускается использование шибера при монтаже дымохода.

**ВНИМАНИЕ!** Применение асбестоцементных дымоходов для печей с углем в качестве топлива не допускается.

Модульные тонкостенные дымовые трубы из нержавеющей стали толщиной 0,5-0,8 мм, поставляемые производителем (не входят в комплект), эффективны, долговечны и требуют минимальных трудозатрат при монтаже и эксплуатации.

Идеальным решением для дымовой трубы является установка модулей трубы с термоизоляцией (сэндвич) производства «Теплодар». Высоту дымохода, считая от колосниковой решетки, следует принимать не менее 5 м.

Высоту дымовых труб, размещаемых на расстоянии, равном или большем высоты сплошной конструкции, выступающей над кровлей, следует принимать:

- не менее 500 мм над плоской кровлей;
- не менее 500 мм над коньком кровли или парапетом при расположении трубы на расстоянии от 1,5 до 3 м от конька или парапета;
- не ниже конька кровли или парапета при расположении дымовой трубы от 1,5 до 3 м от конька или парапета;
- не ниже линии, проведенной от конька вниз под углом 10° к горизонту при расположении дымовой трубы от конька на расстоянии более 3 м.

Дымовые трубы следует выводить выше кровли более высоких зданий, пристроенных к зданию с печным отоплением.

При монтаже дымовой трубы в зданиях с кровлями из горючих материалов установить на трубе искроуловителем из металлической сетки с отверстиями размером не более 5х5 мм.

При проходе трубы через потолок разделка должна быть больше толщины перекрытия (потолка) на 70 мм.

Опира́ть или жестко соединять элементы дымохода с конструкцией здания не следует.

Зазоры между потолочными перекрытиями и разделками следует заполнять негорючими материалами (керамзит, шлак, базальтовая вата).

Расстояние от внутренней поверхности трубы до сгораемой конструкции необходимо обеспечить не менее 500 мм - при защите металлическим листом по асбестовому картону толщиной 8 мм или штукатуркой толщиной 25 мм по металлической сетке - не менее 380 мм.

## Эксплуатация печи

### Ввод в эксплуатацию

Перед первым протапливанием печи внимательно ознакомьтесь с настоящим руководством.

Перед началом монтажа распаковать печь, снять бруски, прикреплённые к ножкам, проверить установку колосника, ящика зольника и дверки.

Обращайте внимание на бережное обращение с покрытиями поверхностей, так как оно достигает максимальной устойчивости только после первого прогрева.

Первое протапливание печи должно производиться на открытом воздухе или в хорошо проветриваемом помещении, чтобы обеспечить удаление продуктов сгорания промышленных масел и летучих веществ кремнийорганических покрытий поверхностей печи. Время интенсивного горения при полном заполнении топки дровами — не менее 1 часа. Во время протапливания убедитесь в нормальном функционировании печи.

**ВНИМАНИЕ!** Печь окрашена термостойкой краской, которая достигает свою окончательную устойчивость только после первого нагрева, поэтому чтобы не повредить поверхность печи, не ставьте ничего и не трогайте внешнюю поверхность до полного остывания печи.

**ВНИМАНИЕ!** В процессе эксплуатации печи возможна деформация внутренних стенок топки и вкладышей, а на наиболее термонагруженных местах топки может произойти нарушение кремнийорганического покрытия (выгорание, отшелушивание), что не влияет на ресурс и эксплуатационные характеристики печи.

### Режимы эксплуатации на дровах

**ВНИМАНИЕ!** Перед растапливанием печи убедитесь в отсутствии сгораемых предметов вблизи печи и дымохода.

**ВНИМАНИЕ!** Не допускается горение топлива в топливном канале печи.

**ВНИМАНИЕ!** Запрещается использовать в качестве топлива строительные отходы с лакокрасочными покрытиями, пластик, шпалы, резину.

Растапливание печи производится щепой и мелко колотыми сухими дровами при заполнении топки на 2/3 объема с укладкой на колосниковую решетку.

После появления стабильной тяги и прогорания 50% загруженных дров, производится закладка дров с заполнением топки на 2/3 и полным открыванием зольника.

После набора оптимальной температуры в помещении, поддержание необходимой температуры достигается путем прикрытия зольника и применени-

ем крупно колотых дров. Оптимальное количество поленьев 3-4 шт.

Принцип работы печи основан на передаче энергии, полученной при сжигании топлива, на обогрев помещения. Эффективность работы печи достигается большой площадью поверхностей контакта дымовых газов с металлическими поверхностями топки при обороте дымовых газов в газоходном канале. Возможность эксплуатации печи, обеспечиваемая конструкцией печи, позволяет осуществлять как быстрый прогрев помещения, так и длительное поддержание температуры.

Для появления устойчивой сильной тяги после растапливания печи требуется некоторое время. Поэтому при открытии дверцы недавно растопленной печи, работающей в режиме набора температуры, возможен незначительный выход дыма в помещение.

**Не рекомендуется** использовать режим длительного горения во время сна, так как возможно возникновение обратной тяги из-за изменения атмосферных условий, что может привести к выделению угарного газа.

### Режимы эксплуатации на угле

Для работы печи на угле необходимо дополнительно усиливать стенки топки от прогорания, для чего необходимо применять дополнительные аксессуары из «Комплекта под уголь» (**приобретается отдельно**), в который входят:

- пластина-вкладыш (2 шт) для боковых стенок топки;
- пластина-вкладыш для задней стенки топки;
- створка топливного канала.

Протопка печи каменным углем отличается от протопки дровами тем, что количество угля для одной протопки загружают в топку в несколько приемов таким образом, чтобы слой угля не превышал 15 см.

Для растопки используют мелкие дрова. Когда они разгорятся, добавляют тонкий слой мелкого угля до 6 см. После его разгорания, засыпают крупный уголь. Следующие порции угля загружают тогда, когда предыдущие почти сгорели.

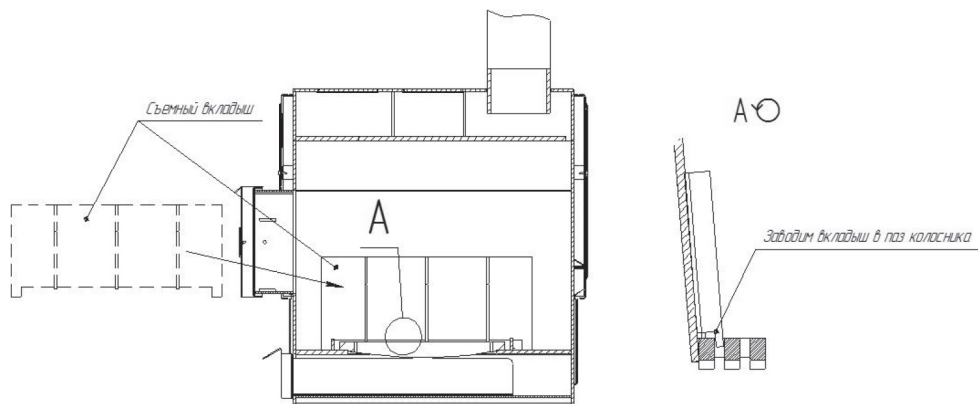
При проектировании печей на угле учтено, что теплота сгорания угля в 1,5-2 раза превышает теплоту сгорания дров, а зольность угля в 2-3 раза больше зольности дров.

Для полного сгорания горючих газов необходимо обеспечить доступ воздуха в зону горения через колосник. Для этих целей предусмотрен большой ящик зольника и значительно увеличено сечение чугунного колосника. Для сгорания всего объема угля стенки топки выполнены с уклоном. При сгорании нижнего слоя угля в зоне колосника несгоревшее топливо самостоятельно, без ворошения, скатится в зону активного горения.

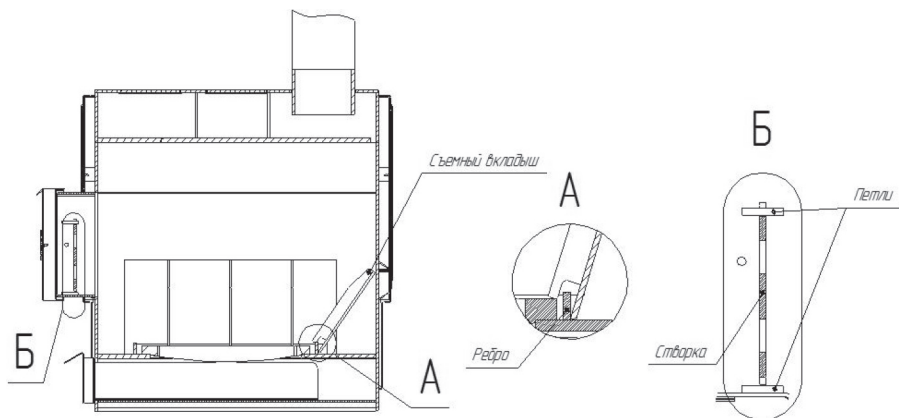
**ВНИМАНИЕ!** Во избежание деформации и выхода из строя топки печи при использовании угля в качестве топлива необходимо доукомплектовать печь «Комплектом под уголь» и производить его замену (вкладыши и створку) при прогаре или значительной деформации. При несвоевременной замене вкладышей, гарантия на топку не распространяется.

Для дальнейшей замены пластин-вкладышей достаточно достать их из топки печи и произвести замену на аналогичные пластины (приобретаются дополнительно). Для установки боковых пластин-вкладышей необходимо приклонить их к стенкам топки и зафиксировать на чугунном колоснике, как показано на рис. 4а. Пластины-вкладыш для защиты задней стенки установить под углом к данной стенке в топке, уперев в ребро, которое располагается на дне топки печи (рис. 4б).

Створка топливного канала служит для защиты от просыпания угля из топки и устанавливается в специальных петлях, расположенных внутри топливного канала печи (рис. 4б).



**Рис. 4а** Установка бокового вкладыша под уголь в топку печи



**Рис. 4б** Установка заднего вкладыша под уголь и створки в топку печи

## Возможные неисправности и их устранение

**ВНИМАНИЕ!** Производитель не гарантирует безопасную работу печи в случае использования горючих материалов, не рекомендованных производителем.

Проблема	Возможная причина	Устранение
Печь дымит при розжиге	Неправильное устройство или монтаж дымохода	Обратиться к специалистам по монтажу дымоходов
	Трубы дымохода засорены	Прочистить дымоход и дымосборник*
Слабый нагрев печи в режиме интенсивного горения	Плохое топливо	Заменить топливо
	Большое количество золы на колоснике или в ящике зольника	Очистить печь от золы
	Недостаточное количество подаваемого воздуха	Выдвинуть ящик зольника

\* - Для химической очистки дымохода можно применять «полено-трубо-чист».

## Гарантийные обязательства

1. Производитель гарантирует нормальную работу изделия в течение гарантийного срока при условии соблюдения потребителем правил эксплуатации, предусмотренных настоящей инструкцией.

2. Гарантийный срок эксплуатации изделия - 12 месяцев со дня продажи, при условии своевременной замены быстровыходящих из строя частей. Вкладыш под уголь, колосник и створка топливного канала являются расходными материалами, гарантия на них не распространяется.

3. Гарантийный срок эксплуатации изделия устанавливается со дня продажи. В течение гарантийного срока все обнаруженные потребителем неисправности по вине завода-изготовителя устраняются бесплатно.

4. Гарантия не распространяется на изделия и его составные части, если неисправность вызвана полученными в процессе эксплуатации механическими повреждениями, вызванными неквалифицированным ремонтом и другим вмешательством, повлекшим изменения в конструкции изделия.

5. При утере данной инструкции гарантийный срок устанавливается с даты изготовления, которая указана на техническом шильде.

**ВНИМАНИЕ!** Претензии к работе изделия не принимаются, бесплатный ремонт и замена не производятся в следующих случаях:

- неисправность возникла в результате небрежного обращения;
- несоблюдение потребителем правил монтажа, эксплуатации и обслуживания;

- монтаж печи и дымохода выполнен потребителем самостоятельно, без привлечения организации, располагающей необходимыми техническими средствами для качественного выполнения работ;
- небрежное хранение и транспортировка изделия как потребителем, так и любой сторонней организацией;
- изделие использовалось не по назначению;
- самостоятельный ремонт и/или другое вмешательство, повлекшее изменения в конструкции изделия
- истечение срока гарантии.

## Транспортировка и хранение

Транспортирование печи должно осуществляться в вертикальном положении любым видом транспорта.

При сезонном использовании печи ее можно демонтировать и перевезти на хранение в безопасное место.

Хранить печь необходимо в сухом помещении при относительной влажности не более 80%, не допуская попадания атмосферных осадков.

**ВНИМАНИЕ!** Жаростойкая кремнийорганическая эмаль, которой окрашена печь, становится прочной после первого протапливания печи. До этого следует обращаться с окрашенными поверхностями с осторожностью.

## Утилизация

При выработке срока службы и наступления предельного состояния печи (разгерметизация топки) необходимо демонтировать печь. Утилизацию вышедшей из строя печи и ее частей производить по правилам утилизации лома черного металла.

## Паспорт изделия

### Комплект поставки

Печь	1 шт
Дверка	1 шт
Ящик зольника	1 шт
Колосник чугунный	1 шт
Руководство по эксплуатации	1 шт
Упаковка	1 шт

### Свидетельство о приёме

Печь  ЛОКОМОТИВЪ-120  ЛОКОМОТИВЪ-200

Дата выпуска \_\_\_\_\_

Контролёр ОТК \_\_\_\_\_

Упаковщик \_\_\_\_\_

Печь изготовлена согласно конструкторской документации и соответствует:

**ТУ 4858-038-94893116-16**

Разработчик и изготовитель ООО «ПКФ Теплодар».

Россия, г. Новосибирск, ул. Б. Хмельницкого, 125/1, телефон (383)363—04—68

### Свидетельство о продаже

Название торгующей организации \_\_\_\_\_

Дата продажи «\_\_\_» \_\_\_\_\_ 20\_\_

Штамп торгующей организации (при наличии):

К товару претензий не имею

### Свидетельство о монтаже

Виды работ	Дата	Название монтажной организации	Штамп монтажной организации	Ф.И.О. мастера Подпись

### Отметка о Гарантийном ремонте

Описание дефекта

Причина выхода оборудования из строя

Произведённые работы

Дата ремонта «\_\_\_» \_\_\_\_\_ 20\_\_ г.

Название ремонтной организации: \_\_\_\_\_

№ лицензии \_\_\_\_\_

Мастер \_\_\_\_\_ / \_\_\_\_\_ /

Контролёр качества \_\_\_\_\_ / \_\_\_\_\_ /



Авторизованные сервисные центры компании «Теплодар»

<b>Область</b>	<b>Город</b>	<b>Организация</b>
Адыгея	Майкоп	ЦС «Аква-Юг», пгт. Яблоновский, ул. Кобцевой, д.1, корп.4 (оф.18), Часы работы: пн-пт 09:00-18:00, Тел.: +7 (861) 944-17-61, +7 (918) 98-238-98, akva-yug01@mail.ru
Алтайский край	Бийск	ЦС ИП Казанцева Е.Н, пер. Мопровский, д.67, Часы работы: пн-сб 09:00-18:00 вс 09:00-16:00, Тел.: +7 (3854) 33-50-86, teplodar_biysk@mail.ru
Архангельская область	Архангельск	ИП Макеев В.А., ул. Самойло, д. 1, офис 8. Часы работы: пн-пт 09.00-18.00 Тел.: +7 (8182) 47-07-53, http://hramtepla.ru/, hramtepla@mail.ru
Вологодская область	Вологда	ЦС «Технологии комфорта», ул. Вологодская слобода, д. 4А, Часы работы: пн-пт 09:00-18:00, Тел.: +7 (8172) 75-71-88, www.vpt35.com, info@vpt35.com
Владимирская область	Александров	ООО «Системы водоснабжения и отопления» ул. Геологов, 8, Часы работы: пн-вс 08.00-17.00, Тел.: 8-800-775-0748, круглосуточно, 7928784@mail.ru, www.ремонтируем-котлы.pf
Забайкальский край	Чита	ЦС ООО «Гранит», ул. Вокзальная, д.3, Часы работы: пн-сб 09:00-18:00 вс 09:00-17:00, Тел.: +7 (914) 444-46-64, +7 (914) 469-11-19, goldika@mail.ru
Иркутская область	Иркутск	ЦС «Иркутский фанерный двор», ул. Полярная, д. 95, Часы работы: пн-пт 09:00-18:00 сб 10:00-16:00, Тел.: +7 (3952) 71-60-10, roman-ifd@mail.ru
Кемеровская область	Кемерово	Магазин «СТМ», пр-кт Комсомольский, д.72 к3, Часы работы: пн-пт 9:00-19:00 вс 9:00-17:00, Тел.: +7 (3842) 63-12-35, dubinin879@mail.ru
	Новокузнецк	ЦС «МВ-Сервис», пр-кт Кузнецкстроевский, д.44, Часы работы: пн-пт 10:00-18:00, Тел.: +7 (3843) 46-94-00, +7 (3843) 53-83-05, mvservice@bk.ru
	Новокузнецк	ЦС «Тепломатика», ул.Строителей, д.7, корп.9, Часы работы: пн-пт 09:00-18:00, Тел.: +7 (950) 589-66-55, +7 (950) 585-55-99, +7 (3843) 79-88-66, +7 (3843) 79-88-11, teplomatika@mail.ru
Краснодарский край	Краснодар	ЦС «Комфорт-Холл.РФ», ул. Уральская, д.83/1, Часы работы: пн-сб 09:00-18:00 вс 10:00-15:00, Тел.: +7 (918) 377-46-69, www.комфорт-холл.рф, comfort-holl@mail.ru
Краснодарский край	Славянск-на-Кубани	ЦС «Теплодарь», ул. Лермонтова, д.216А, Часы работы: пн-пт 08:00-18:00 сб-вс 08:30-16:00, Тел.: +7 (988) 365-55-50, +7 (918) 482-07-56, www.teplodar23.ru, arctic77@yandex.ru
Красноярский край	Красноярск	ЦС ООО «МКСТ», пер. Телевизорный, д. 16, оф. 210, Часы работы: пн-пт 09:00-18:00, Тел.: +7 (391) 265-80-48, mkstkras@mail.ru
Курганская область	Курган	ЦС ИП Григорьева Я.И., ул.Некрасова, д.15, стр.3, Часы работы: круглосуточно, без обеда и выходных, Тел.: +7 (3522) 55-14-80, qds_30@mail.ru

<b>Область</b>	<b>Город</b>	<b>Организация</b>
Москва и Московская область	Москва	ЦС «Стройиндустриякомплект», Проезд Путьевой, д. 3, стр. 1, оф. 500, Часы работы: пн-пт 10:00-19:00 сб 10:00-17:00, Тел.: +7 (499) 409-88-22, +7 (915) 296-03-61, www.garant-tepla.ru, si.4098822@mail.ru
	Орехово-Зуево	ЦС ИП Лазарев С.И, с.Хотеиичи, д.4, Часы работы: пн-пт 09:00-18:00, Тел.: +7 (916) 719-64-64, lazar70@rambler.ru
	Серпухов	ЦС ИП Зубкова Т.Н., ул. Юбилейная, 12, Часы работы: пн-вс 08:00-20:00, Тел.: +7 (909) 906-66-47, lordzub@yandex.ru
	Ступино	ЦС ИП Чернышов И.С., ул.Куйбышева, 59. оф. 405, Часы работы: пн-пт 09:00-18:00 сб 09:00-14:00, Тел.: +7 (925) 536-31-22, +7 (917) 544-46-11, теплодар-сервис.рф, ivanmorak@mail.ru
Новосибирская область	Мошково	ЦС ИП.Грызунув, ул.Советская, д.4А, Часы работы: пн-пт 9:00-18:00 сб-вс 9:00-15:00, Тел.: +7 (913) 950-97-99, leha.gryzunov.86@mail.ru
Омская область	Омск	ЦС ООО «СК Аванстрой», ул. 4-я Северная, д.41, Часы работы: пн-пт 09:00-18:00, Тел.: +7 (3812) 25-12-29, awst@yandex.ru
Оренбургская область	Оренбург	ЦС «САХАРА», пр-кт Автоматики,17, Часы работы: пн-пт 10:00-19:00, Тел.: +7 (3532) 59-08-99, +7 (3532) 30-60-52, +7 (3532) 30-60-49, www.caxapa56.рф, algword@mail.ru
Пермский край	Пермь	ЦС «Теплодар», ул. Аркадия Гайдара, д.5 (1 этаж), Часы работы: пн-сб 10:00-19:00 вс 10:00-17:00, Тел.: +7 (342) 263-42-82, www.kelvin-plus.ru, kelvin_alg@mail.ru
Псковская область	Псков	ЦС ИП Изотов, ул.Олега Кошешого, д.23 кв.11, Часы работы: пн-пт 09:00-18:00, Тел.: +7 (921) 219-51-93, alex.izotov2010@yandex.ru
Самарская область	Самара	ЦС ИП Файзов И.А, ул.Физкультурная, 90 (оф.169), Часы работы: пн-пт 10:00-17:00, Тел.: +7 (917) 038-76-53, +7 (846) 251-11-44, fayzovi@mail.ru
	Тольятти	ЦС ООО «Тепловодов», Московский проспект, д.10, Часы работы: пн-пт 9:00-17:00, Тел.: +7 (8482) 98-06-54, +7 (8482) 63-62-77, teplovodov@mail.ru
Санкт-Петербург и Ленинградская область	Санкт-Петербург	ЦС «ОЧАГ», Гражданский пр-кт, д.105, Часы работы: пн-пт 09:00-19:00, Тел.: +7 (921) 365-32-01, +7 (952) 213-07-49, www.ochag.spb.ru, maxuto@mail.ru
Санкт-Петербург и Ленинградская область	Санкт-Петербург	ЦС «УютДом», г. Пушкин, ул. Гусарская д. 4 к 3, офис №2. Часы работы: пн-пт 10:00-18:00, тел. +7-981-803-40-48, email: info@teplohouse.ru
Саратовская область	Саратов	ЦС ООО «Сантессервис плюс», ул.Танкистов, д.55, Часы работы: пн-пт 09:00-18:00, Тел.: +7 (452) 460-561, +7 (452) 595-758, +7 (905) 369-54-45, www.santexservisplus.ru, info@santexservisplus.ru
Сахалинская область	Южно-Сахалинск	ЦС ИП Гаврюшкин И.А, пр. Мира, д. 2/3, Часы работы: пн-пт 8:30-17:30 сб 09:00-14:00, Тел.: +7 (4242) 46-97-42, +7 (4242) 46-97-43, teplot65@gmail.ru
Саха (Якутия)	Якутск	ЦС ИП Горнаков М.В., ул. Богдана Чижика, д. 33В (2 этаж), Часы работы: пн-пт 10:00-18:00, Тел.: +7 (924) 165-49-97, +7 (914) 273-00-99, gmv01@mail.ru

<b>Область</b>	<b>Город</b>	<b>Организация</b>
Свердловская область	Асбест	ООО «Фомэк Плюс», ул.Плеханова, д.7, Тел.: +7 (34365) 2-66-13, +7 (950) 630-44-41, +7 (950) 632-44-41, +7 (953) 008-18-28 www.fomekpro.ru, fomekpro@yandex.ru
Свердловская область	Екатеринбург	СЦ «Актив-ТермоКуб», ул. Рассточная, д.44, оф. 211, Часы работы: пн-вс 09:00-18:00, Тел.: +7 (919) 391-48-01, +7 (912) 672-70-07, www.termokub.ru, psc@olympus.ru, kotelservis@e1.ru
Ставропольский край	Ессентуки	ООО «Ремкот», ул. Первомайская, д.96, Тел.: +7 (988)115-79-20, +7 (919)735-89-25, www.remkot-service.ru, rem-kot@bk.ru
Татарстан	Казань	СЦ «Этон», ул. Ягодинская, д. 25, оф.439, Часы работы: пн-пт 08:00-17:00, Тел.: +7 (917) 237-30-51, eton@bk.ru
	Казань	СЦ ООО «Инженерные Системы», ул. Кул Гали, д.24, Часы работы: пн-пт 08:00-17:00, Тел.: +7 (843) 253-53-62 круглосуточно, www.termofort.ru, alex@termofest.ru
Томская область	Томск	СЦ ООО «КИТ сервис», ул. Елизаровых, д. 73А., Часы работы: пн-пт 09:00-18:00, Тел.: +7 (3822) т.21-01-21, +7 (960) 971-71-75, kit-service@kit-opt.ru, schet2-kit@yandex.ru, bucky@kit-opt.ru
Тюменская область	Тюмень	Магазин «Центр водной техники», ул. Харьковская, д.83А, к. 4, Часы работы: пн-пт 09:00-18:00 сб 10:00-15:00, Тел.: +7 (3452) 54-06-83, +7 (982) 910-69-78, zvt_servis72rus@mail.ru
Удмуртия	Ижевск	Магазин «Акватория тепла», ул.Орджоникидзе, 13, Часы работы: пн-пт с 9-00 до 19-00, сб 10-00 до 17-00, Тел.: (3412) 655-533, 310-181, aat018@mail.ru
Ульяновская область	Ульяновск	СЦ «Новотерм», ул.Промышленная д.4, оф.403, Часы работы: пн-пт 09:00-18:00, Тел.: +7 (902)125-18-18, +7 (917)615-41-68, termokomu@mail.ru
Хакасия	Абакан	ООО «Теплосиб», ул. Пушкина, д. 213, Часы работы: пн-пт 9:00-17:00 Тел.: +7 (3902) 34-05-00, +7 (903) 917-15-55, teposibabk@mail.ru
Ханты-Мансийский АО — Югра	Нижневартовск	СЦ ООО «Теплоаура», ул. Мира, д. 3П, стр.1, Часы работы: пн-сб 10:00-19:00 вс 10:00-16:00, Тел.: +7 (3466) 672-372, www.teploaura.ru, info@teploaura.ru, mr.positiv@mail.ru
Чувашия	Чебоксары	СЦ ООО «ГК Термотехника», ул. Петрова, д. 6, стр. 2, Часы работы: пн-пт 8:00-17:00, Тел.: +7 (8352) 57-32-44, +7 (83252) 57-34-44, www.tt21.pro, isc-manager@yandex.ru
Ярославская область	Ярославль	СЦ ООО «Яргазспецстрой», ул.Космонавтов, д.11 (оф.15), Часы работы: пн-пт09:00-18:00, Тел.: +7 (4852) 925-606, +7 (909) 276-95-95, yargaz@rambler.ru



**ТУ 4858-038-94893116-16**

Авторизованные сервисные центры (АСЦ) компании «Теплодар» предлагают своим клиентам комплекс услуг: проектирование, монтаж и сервисное обслуживание продукции «Теплодар» (гарантийное и постгарантийное). Специалисты АСЦ прошли обучение по монтажу и техническому обслуживанию продукции компании «Теплодар», что подтверждается фирменным сертификатом.

Авторизованные сервисные центры компании «Теплодар» уделяют большое внимание качеству сервисного обслуживания клиентов и реализуют целый комплекс мероприятий, направленных на повышение эффективности и скорости обслуживания. В АСЦ можно получить грамотную техническую консультацию по эксплуатации и монтажу оборудования, узнать о тонкостях настроек продукции «Теплодар».

Отличительные особенности сервисных центров «Теплодар»:

- Индивидуальный подход к каждому клиенту.
- Высокий уровень обслуживания.
- Оперативное решение задач.

**Список авторизованных сервисных  
центров компании «Теплодар»  
постоянно пополняется, адреса уточняйте на сайте:  
[www.teplodar.ru](http://www.teplodar.ru)**

По вопросам качества приобретенной продукции просим обращаться в Службу качества компании: тел (383) 363 04 81, [otk@teplodar.ru](mailto:otk@teplodar.ru)

**ООО «ПКФ Теплодар»**, 630027, Россия, г. Новосибирск,  
ул.Б.Хмельницкого, 125/1, тел. 8 (383) 363-04-68,363-79-92  
Единый бесплатный номер: 8-800-775-03-07, [www.teplodar.ru](http://www.teplodar.ru)