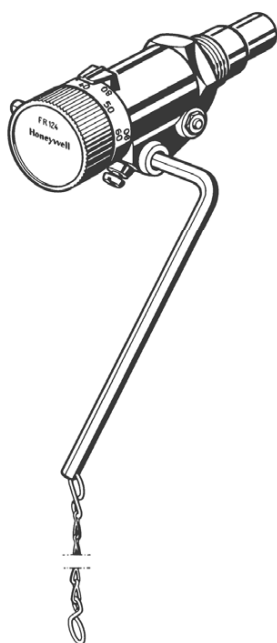


FR124

Einbauanleitung • Installation instructions • Notice de montage • Installatiehandleiding • Istruzioni di montaggio
Instrucciones de montaje • Asennusohje • Installasjoninstruksjon • Monteringsanvisning • Инструкция по монтажу
Instrukcja montażu • Návod na montáž • Beépítési útmutató • Montaj kılavuzu • Instrucțiuni de montaj • Montážny návod
Інструкція з монтажу



Anleitung zum späteren Gebrauch aufbewahren!
Keep instructions for later use!
Conserver la notice pour usage ultérieur!
Handleiding bewaren voor later gebruik!
Conservare le istruzioni per uso successivo!
Guardar estas Instrucciones para su uso futuro!
Säilytä ohje vastaisen varalle!
Ta vare på bruksanvisningen for senere bruk!
Förvara bruksanvisningen för senare användning!
Сохранить инструкцию для последующего пользования!
Zachowa instrukcj do późniejszego wykorzystania!
Návod uschovejte pro pozdější použití!
Az útmutatót őrizze meg a későbbi használatra!
Kılavuzu ileride kullanmak üzere saklayın!
Pstraci instrucțiunile pentru o utilizare ulterioară!
Návod uchovajte pre neskoršie použitie!
Зберігати інструкцію для подальшого використання!

Feuerungsregler
Combustion regulator
Régulateur de combustion
Stookregelaar
Regolatore del bruciatore
Regulador de combustión
Paloilman säädin
Forbrenningsregulator
Eldningsregulator

Регулятор горения
Regulator palemiska
Regulátor spalování
Tüzelésszabályozó
Ateşleme regülatörü
Regulator de aprindere
Regulátor spaľovania
Регулятор спалювання

1. Указания по безопасности

1. Следовать инструкции по установке
2. Использовать в соответствии
 - в соответствии с назначением
 - в исправном состоянии
 - в соответствии с требованиями безопасности и возможной опасности
3. Использовать исключительно и точно в соответствии с данной инструкцией. Иное другое использование считается необоснованным и является основанием для прекращения гарантии
4. Пожалуйста, обратите внимание, что все работы по монтажу, вводу в действие, обслуживанию и ремонту должны производиться квалифицированным персоналом
5. Немедленно устраняйте любую неисправность, которая угрожает безопасности

2. Описание работы

Регулятор горения предназначен для регулирования подачи воздуха для горения. Встроенный термостат измеряет температуру в генераторе тепла и регулирует, исходя из этого, рычагом с помощью цепи подачу воздуха отопительного котла на твердом топливе путем открывания или закрывания воздушной заслонки.

3. Применение

Для систем отопления в соответствии с DIN 4751 с твердотопливными и универсальными котлами. Регулятор горения FR124 в особенности не должен использоваться в следующих случаях:

- Взрывоопасная среда В случае эксплуатации во взрывоопасных зонах искрообразование может привести к быстрым распространениям пламени, пожару или взрывам.

4. Технические характеристики

Диапазон регулирования 30...90 °C

Допустимая температура макс. 115 °C чувствительного элемента

Температура окружающей среды макс. 70 °C на переключающей головке

Размер подсоединения G 3/4"

Длина цепи 1,2 м

Нагрузка на цепь 100...600 г

Длина погружной трубы 53 мм

5. Комплект поставки

Регулятор горения состоит из:

- Корпус
- Ручка настройки
- Погружная втулка
- Рычажная тяга
- Цепь
- Термостат с твердым наполнителем
- Возвратная пружина

6. Варианты поставки

FR124-3/4A = стандартное исполнение

7. Установка

7.1 Руководство по установке

- Горизонтальное или вертикальное положение при монтаже
- Установить регулятор горения в циркуляцию воды котла
- Устанавливать только предусмотренную для этого резьбовую муфту

7.2 Инструкция по установке

1. Уплотнить резьбу тефлоновой или пеньковой лентой.
2. Ввинтить погружную трубу (резьба G3/4) в резьбовую муфту котла
3. Зафиксировать рычажную тягу
4. Закрепить цепь на рычажной тяге и воздухоподводящей заслонке
 - o Цепь свешивается свободно, а рычажная тяга свободно перемещается при вращении ручки настройки

8. Ввод в эксплуатацию

8.1 Калибровка регулятора горения

1. Разжечь котел при вручную открытой воздухоподводящей заслонке
2. Установить ручку настройки регулятора горения на 60T
3. Когда температура воды достигнет 60 °C и будет оставаться устойчивой, отрегулировать длину цепи так, чтобы дверца оставалась открытой на 2 мм.

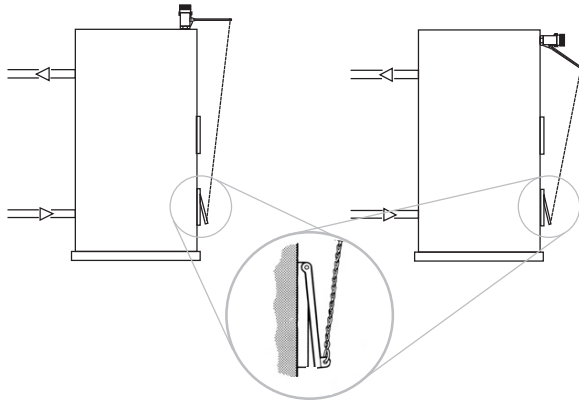
9. Неисправности и их устранение

Неисправность	Причина	Устранение
В стабилизированном рабочем состоянии температура ниже установленного значения.	Слишком мала подача воздуха	Укоротить цепь
	Прочие воздействия, например, слишком много пепла в котле.	Вне зависимости от FR124 проверить все прочие воздействия, например, количество горючего и пепла, положение заслонки подсасывающего воздуха, инерционность котла и всей системы отопления
В стабилизированном рабочем состоянии температура выше установленного значения.	Слишком велика подача воздуха	Удлинить цепь
	Заела или не доходит воздухоподводящая заслонка	Смазать воздухоподводящую заслонку
	Прочие воздействия, например, слишком много пепла в котле.	Вне зависимости от FR124 проверить все прочие воздействия, например, количество горючего и пепла, положение заслонки подсасывающего воздуха, инерционность котла и всей системы отопления
Прочие неполадки		Звонить в техническую службу обслуживания клиентов

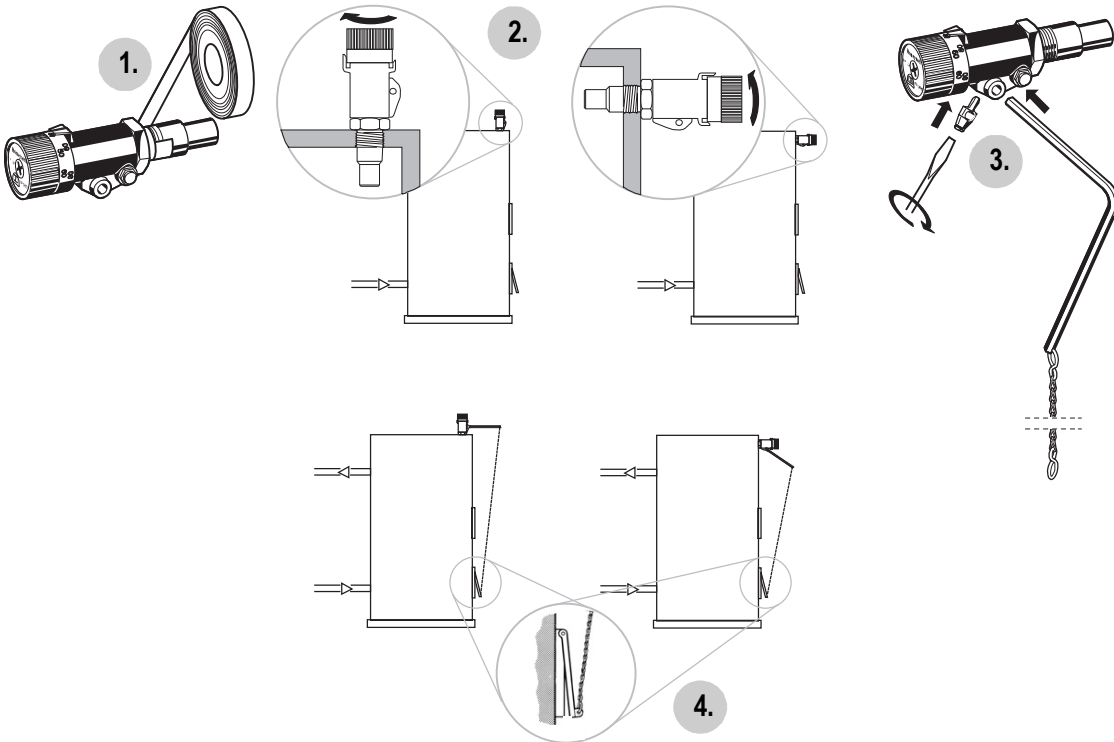
10. Утилизация

- Корпус и ручка настройки из высококачественной пластмассы
- Погружная втулка из латуни
- Рычажная тяга из оцинкованной стали
- Цепь из оцинкованной стали

7.1



7.2



8.

