

## РУКОВОДСТВО ПО ЭКСПЛУАТАЦИИ

### Защитные экраны для банных печей



**ЗАЩИТНЫЙ  
ЭКРАН**



Подробное изучение настоящей инструкции  
до монтажа изделия является **ОБЯЗАТЕЛЬНЫМ!**

## ОБЩАЯ ХАРАКТЕРИСТИКА

Защитные экраны предназначены для защиты от возгорания конструкций парильного помещения бани из горючих материалов. Применение защитных экранов позволяет обойтись без использования кирпичной кладки при установке печи.

Внимание! Экран фронтальный не предназначен для печей с укороченным топливным каналом.

## Особенности конструкции и применяемых материалов

Защитные экраны изготавливаются из стали 08ПС, толщиной 0,8мм.

Фронтальный и боковой экраны имеют декоративное обрамление из нержавеющей стали AISI 430. Экраны окрашиваются кремнеорганической краской КО 868. Лицевая сторона фронтального экрана оснащена декоративной вставкой из нержавеющей стали. Напольный экран (опора печи) покрывается нержавеющей стальным листом.

Экраны собраны из элементов коробчатой формы, полые внутри. На стенках элементов экранов выполнены вентиляционные отверстия для обеспечения циркуляции воздуха и охлаждения стенок экранов.

Защитные экраны предназначены для использования с банными печами конвекционного типа с температурой наружных стенок (конвекторов) не более 400°С, с выносными топливными каналами.

Конструкция теплового экрана обеспечивает наличие тепловых зазоров между элементами печи и экрана.

Боковой экран в зависимости от расположения относительно печи, устанавливается нижними вентиляционными отверстиями наружу, для забора более холодного воздуха.

Фронтальный экран устанавливается на печь с удлиненным топливным каналом.

Возможно их использование поэлементно, в случае отсутствия необходимости использования полного комплекта из-за конструктивных особенностей парильного помещения.

## ТЕХНИЧЕСКИЕ ХАРАКТЕРИСТИКИ

Экран	Габариты			Вес	Экран	Габариты			Вес	Экран	Габариты			Вес
	высота	ширина	толщина			высота	ширина	толщина			высота	ширина	длина	
Фронтальный	1000	600	100	11	Боковой 20	1000	700	45	12	Опора 20	100	800	600	15
Фронтальный "Панорама"	1000	830	100	10,5	Боковой 30	1000	896	45	12,5	Опора 24	100	600	1000	18
										Опора 30	100	780	1000	24

## МОНТАЖ ЭКРАНА

На напольном экране с помощью саморезов устанавливаются передние и боковые фиксаторы, саморезами без предварительного сверления.

Монтаж бокового экрана. Производится совместно с фронтальным экраном, после чего производится фиксация саморезами.

Монтаж экрана производится после полной сборки. Монтажные и присоединительные размеры показаны на рисунке 4. После выставления экранного комплекса в проем стены (600x1075) производится фиксация фронтального экрана к стене саморезами или гвоздями (рис. 5).

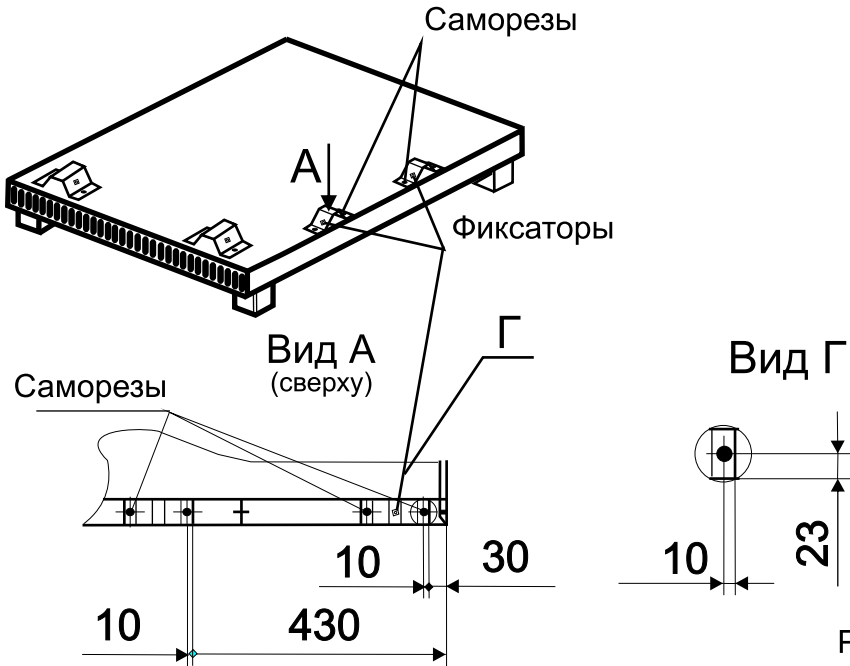
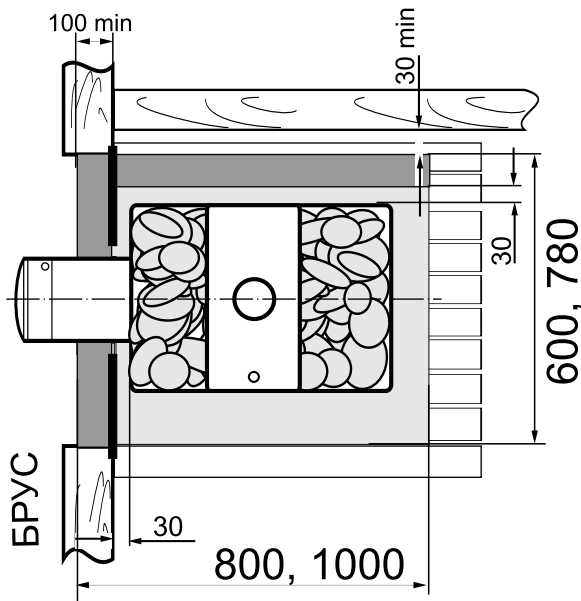


Рис. 2



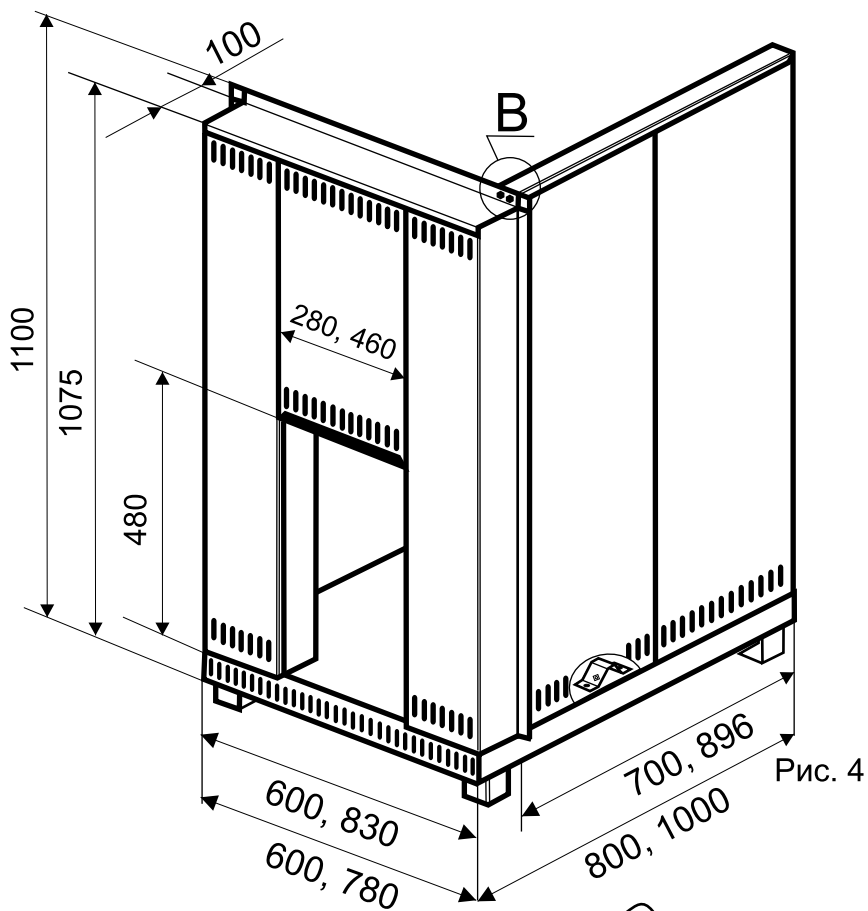


Рис. 4

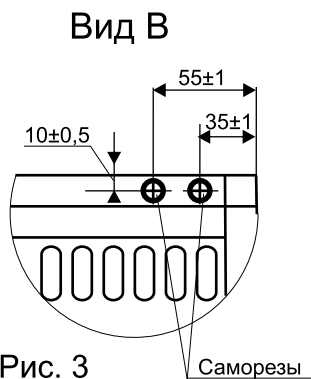


Рис. 3

Саморезы

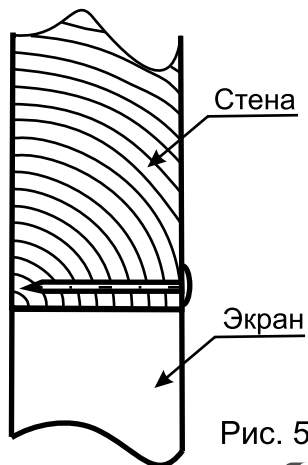


Рис. 5

## ВНИМАНИЕ!

При установке защитных экранов и печи недопустимо соприкосновение элементов экранов с нагретыми поверхностями печи.

Запрещается перекрывать вентиляционные отверстия экранов, для обеспечения циркуляции воздуха.

Контакт элементов фронтального экрана с горючими материалами конструкции бани допускается через прокладку из негорючих материалов (базальтовая вата).

## РЕКОМЕНДУЕМАЯ КОМПЛЕКТАЦИЯ

Экран фронтальный .....	1 шт.
Экран боковой .....	1 шт.
Экран напольный .....	1 шт.
Передние фиксаторы .....	2 шт.
Боковые фиксаторы .....	2 шт.
Саморезы .....	10 шт.
Инструкция .....	1 шт.
Упаковка .....	1 шт.

## ГАРАНТИЙНЫЕ ОБЯЗАТЕЛЬСТВА

1. Производитель гарантирует нормальную работу изделия в течение гарантийного срока при условии соблюдения потребителем правил эксплуатации, предусмотренных настоящей инструкцией.
2. Гарантийный срок эксплуатации изделия устанавливается 12 месяцев со дня продажи.
3. В течение гарантийного срока все обнаруженные потребителем неисправности устраняются бесплатно.
4. При утере данной инструкции, потребитель лишается гарантии.
5. Гарантийные обязательства не распространяются на печи, используемые в коммерческих целях

Модель экрана: \_\_\_\_\_

Дата выпуска: \_\_\_\_\_

Отметка ОТК: \_\_\_\_\_

Дата продажи: \_\_\_\_\_

Штамп торгующей организации:



Сертификат Пожарной безопасности ОПО 19 Н00621 от 20.09.07.  
Сертификат соответствия АЯ79. Н08656 от 16.10.07.  
ТУ 9693-005-94893116-07



Сертификат соответствия стандартам менеджмента качества  
DIN EN ISO 9001:2000 № INT70396DE от 11.09.2007

По вопросам качества приобретенной продукции просим обращаться  
в Службу качества компании: тел. (383) 274-94-28, [Quality@teplodar.ru](mailto:Quality@teplodar.ru)



**ООО "ПКФ Теплодар", Россия, г. Новосибирск**  
ул. Б. Хмельницкого, 125/1, тел. 8 (383) 272-40-03