

РУКОВОДСТВО ПО ЭКСПЛУАТАЦИИ  
**Защитные экраны**  
для банных печей



**Подробное изучение настоящей инструкции  
до монтажа изделия является ОБЯЗАТЕЛЬНЫМ!**

## ОБЩАЯ ХАРАКТЕРИСТИКА

Защитные экраны предназначены для защиты от возгорания конструкций парильного помещения бани из горючих материалов. Применение защитных экранов позволяет обойтись без использования кирпичной кладки при установке печи.

**ВНИМАНИЕ!** Экран фронтальный не предназначен для печей с укороченным топливным каналом.

## Особенности конструкции и применяемых материалов

Защитные экраны изготавливаются из стали марки 08пс, толщиной 0,8мм.

Фронтальный и боковой экраны имеют декоративное обрамление из нержавеющей стали AISI 430. Экраны окрашиваются кремнеорганической краской КО 868. Лицевая сторона фронтального экрана оснащена декоративной вставкой из нержавеющей стали. Напольный экран (опора печи) покрывается нержавеющей стальным листом.

Экраны собраны из элементов коробчатой формы, полые внутри. На стенках элементов экранов выполнены вентиляционные отверстия для обеспечения циркуляции воздуха и охлаждения стенок экранов.

Защитные экраны предназначены для использования с банными печами конвекционного типа с температурой наружных стенок (конвекторов) не более 400°С, с выносными топливными каналами.

Конструкция защитного экрана обеспечивает наличие тепловых зазоров между элементами печи и экрана.

Боковой экран в зависимости от расположения относительно печи, устанавливается нижними вентиляционными отверстиями наружу, для забора более холодного воздуха.

Фронтальный экран устанавливается на печь с удлиненным топливным каналом. Возможно их использование поэлементно, в случае отсутствия необходимости использования полного комплекта из-за конструктивных особенностей парильного помещения.

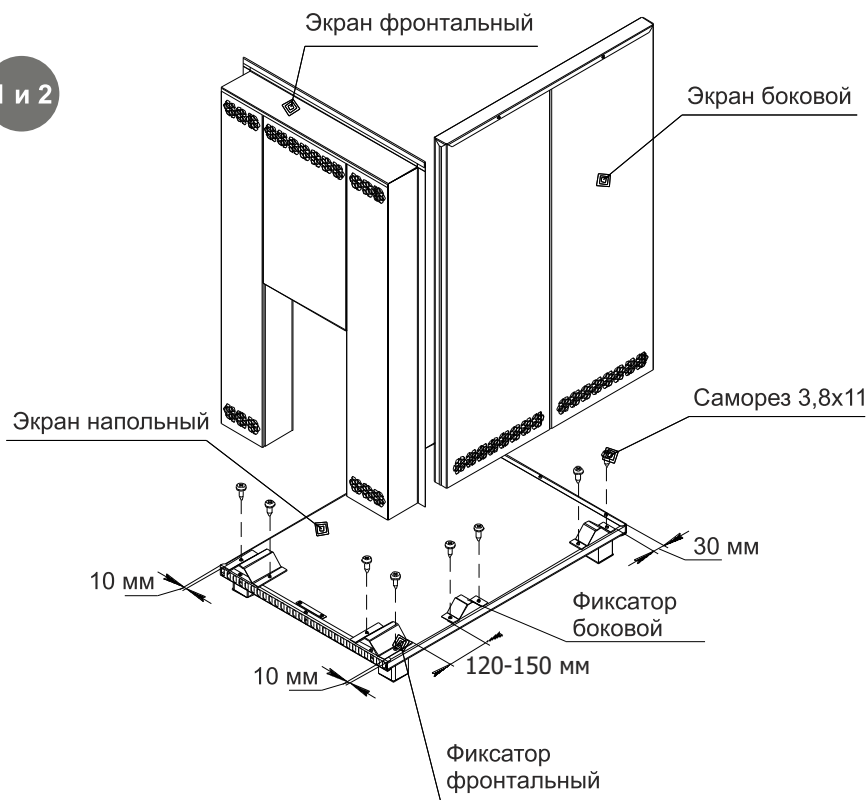
## ТЕХНИЧЕСКИЕ ХАРАКТЕРИСТИКИ

Экран	B, мм	L, мм	b, мм	l, мм	H, мм	Применяемость
Экран защитный 9	560	805	560	705	1080	Русь 9
Экран защитный 20	560	805	560	705	1008	Сибирь 20, Русь 12,18, Сахара 10,16
Экран защитный 24	560	1000	560	900	1105	Сахара 24
Экран защитный 30	740	1000	740	900	1105	Сибирь Панорама Русь Панорама

Экран	длина, мм	ширина, мм	толщина, мм	вес, кг
Экран напольный 20	805	560	80	13
Экран напольный 30	1003	740	103	21
Экран напольный 24	1003	560	103	16
Экран фронтальный 20	1002	612	103	10
Экран фронтальный 30	1002	792	103	11
Экран фронтальный 9	1002	612	103	11
Экран боковой 20	1002	696	44	11
Экран боковой 30	1002	896	44	13

**Монтаж защитного экрана**

1. На напольный экран установить фиксаторы с помощью саморезов.
2. Установить боковой и фронтальный экраны на напольный экран.
3. Зафиксировать боковой и фронтальный экраны с помощью саморезов.
4. Установить защитный экран в проеме стены.  
Между горючими материалами конструкции бани и элементами фронтального экрана установить прокладку из негорючих материалов.  
Минимальный зазор между боковым экраном и стеной 30 мм.
5. Зафиксировать фронтальный экран с помощью саморезов или гвоздей в проеме.
6. Установить банную печь на экран. Зазор между фронтальным экраном и стеной печи min 30 мм.



3

Экран фронтальный

100 мм

H

b

B

l

L

Экран фронтальный

Саморез 3,8x11

Экран боковой

30

30

Экран боковой

Экран напольный

4 и 5

Базальтовая вата  
min 5...10 мм

100 мм

Саморезы  
(в комплект  
не входят)

min 30 мм

Экран фронтальный

min 30

min 30

6

3

**ВНИМАНИЕ!** При установке защитных экранов и печи недопустимо соприкосновение элементов экранов с нагретыми поверхностями печи.

Запрещается перекрывать вентиляционные отверстия экранов, для обеспечения циркуляции воздуха.

Контакт элементов фронтального экрана с горючими материалами конструкции бани допускается через прокладку из негорючих материалов (базальтовая вата).

### Рекомендуемая комплектация при монтаже печи

Экран	Комплект
Экран защитный 9	Экран напольный 20, Экран боковой 20, Экран фронтальный 9
Экран защитный 20	Экран напольный 20, Экран боковой 20, Экран фронтальный 20
Экран защитный 24	Экран напольный 24, Экран боковой 30, Экран фронтальный 20
Экран защитный 30	Экран напольный 30, Экран боковой 30, Экран фронтальный 30

### ГАРАНТИЙНЫЕ ОБЯЗАТЕЛЬСТВА

1. Производитель гарантирует нормальную работу изделия в течение гарантийного срока при условии соблюдения потребителем правил эксплуатации, предусмотренных настоящей инструкцией.

2. Гарантийный срок эксплуатации изделия устанавливается 12 месяцев со дня продажи.

3. В течение гарантийного срока все обнаруженные потребителем неисправности устраняются бесплатно.

4. Гарантийные обязательства не распространяются на изделия и его составные части, если неисправность вызвана полученными в процессе эксплуатации механическими повреждениями и/или повреждениями, вызванными неквалифицированным ремонтом и другим вмешательством, повлекшим изменения в конструкции изделия.

5. При утере данной инструкции гарантийный срок устанавливается с даты изготовления, которая указана на техническом шильде.

Модель экрана \_\_\_\_\_

Дата выпуска: \_\_\_\_\_

Отметка ОТК: \_\_\_\_\_

Дата продажи: \_\_\_\_\_

Штамп торговой организации:

ТУ 9693-005-94893116-2007

**Система Менеджмента Качества сертифицирована по  
международному стандарту ISO 9001:2008**

По вопросам качества приобретенной продукции просим обращаться  
в Службу качества компании: тел. (383) 363-04-81, [otk@teplodar.ru](mailto:otk@teplodar.ru)

**ООО «КО Теплодар»**, 630027, Россия, г. Новосибирск,  
ул. Б. Хмельницкого, 125/1, тел. 8 (383) 363-04-68, 363-79-92