



ОБЩЕМАШ

разработка и производство теплоэнергетического оборудования

ГОРЕЛКА ПЕЛЛЕТНАЯ

Руководство по эксплуатации

ОМС.636.00.00РЭ

PB10/20TA

PB14/40TA

PB10/20MA

PB14/40MA



Внимательно прочитайте перед монтажом,
эксплуатацией и техническим обслуживанием!

Уважаемый Покупатель!

Благодарим Вас за покупку пеллетной горелки.

Напоминаем, что для правильной, экономичной и безопасной работы пеллетной горелки следует внимательно ознакомиться с инструкцией по эксплуатации, в которой содержится вся информация относительно конструкции, установки и эксплуатации горелки.

СОДЕРЖАНИЕ

1.	Введение	3
2.	Технические характеристики	3
3.	Комплект поставки	4
4.	Описание конструкции и работы горелки	4
5.	Монтаж горелки	19
6.	Описание блока управления горелки	23
7.	Настройка системы пневматической самоочистки горелки	37
8.	Эксплуатационные ограничения	37
9.	Профилактика и обслуживание	37
10.	Возможные неисправности и способы их устранения	40
11.	Транспортирование и хранение	41
12.	Утилизация	41
13.	Гарантийные обязательства	41

1. ВВЕДЕНИЕ

Настоящее руководство по эксплуатации содержит общие сведения о технических характеристиках, устройстве, монтаже, правилах транспортировки, хранения, безопасной эксплуатации и утилизации горелки пеллетной типа РВ10/20 и РВ14/40 (в дальнейшем «горелка»). Горелка предназначена для сжигания древесных топливных гранул (пеллет) в водогрейных котлах номинальной теплопроизводительностью до 50 кВт.

2. ТЕХНИЧЕСКИЕ ХАРАКТЕРИСТИКИ

Таблица 1.

Параметр	Тип горелки			
	РВ10/20ТА	РВ14/40ТА	РВ10/20МА	РВ14/40МА
Тепловая мощность (регулируемая), кВт	3...25	7...50	3...25	7...50
Вид топлива	Гранулы (пеллеты) \varnothing 6...8 мм: древесные, из лузги подсолнечника, из костры льна, из торфа			
Напряжение питания, В	220			
Потребляемая электрическая мощность*	на режиме розжига – не более 600 Вт, на рабочем режиме – не более 100 Вт			
Габариты горелки ВхШхД, мм	446x356x454			
Вес горелки, кг	12	14	12	14
Габариты бункера в сборе с блоком управления и податчиком пеллет ШхДхВ, мм	660x660x1280	660x660x1635	660x660x1280	660x660x1635
Вес бункера в сборе с блоком управления и податчиком пеллет, кг	52	75	52	75
Емкость бункера, л	270	420	270	420
Тип котла, на который устанавливается горелка	Пересвет, Валдай, Дон, ЯИК, Купер		КЧМ, Wirbel	

* Смотри график потребления мощности на розжиге.

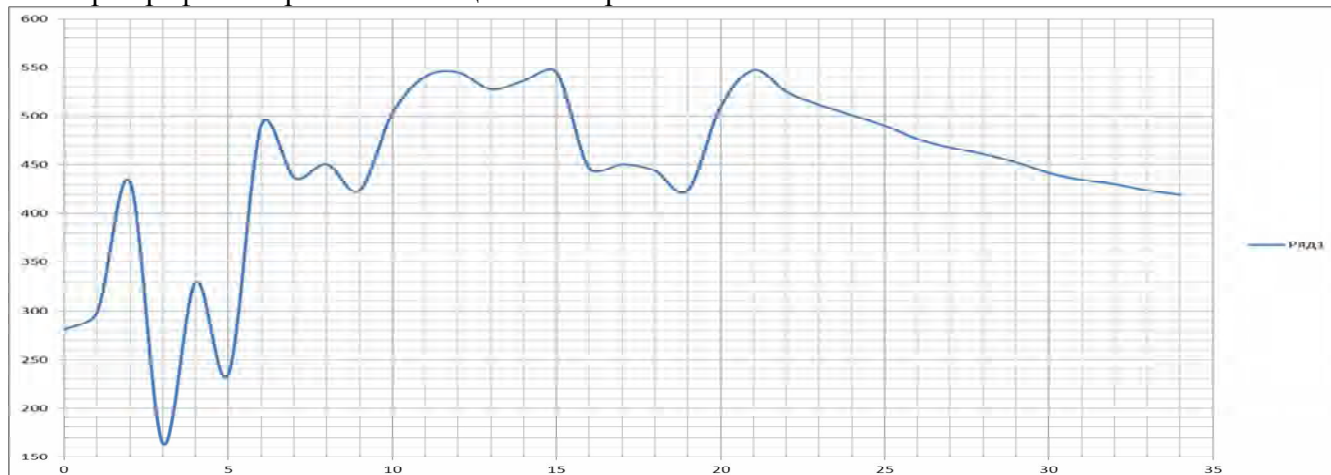


График потребления мощности на розжиге без учета насоса прокачки системы отопления.

3. КОМПЛЕКТ ПОСТАВКИ

В комплект поставки входит:

- горелка пеллетная	1 шт.,
- бункер для пеллет	1 шт.,
- шнековый податчик	1 шт.,
- блок управления	1 шт.,
- система пневматической самоочистки*: - трубопровод подвода сжатого воздуха - электромагнитный клапан - шланг	1 комплект,
- гибкий трубопровод для подачи пеллет из бункера в горелку (1м)	1 шт.,
- датчик температуры	2 шт.,
- теплоизолирующая муфта	2 шт.,
- пластиковые хомуты	8 шт.,
- комплект проводов	1 комплект,
- установочный фланец	1 шт.,
- заглушка для возможности работы на твердом топливе	1 шт.,
- руководство по эксплуатации	1 шт.,
- технический паспорт	1 шт.

* - для работы системы необходим компрессор с давлением подачи воздуха не менее 6 атм, снабженный редуктором давления.

4. ОПИСАНИЕ КОНСТРУКЦИИ И РАБОТЫ ГОРЕЛКИ

Составные части, конструкция горелки и монтажная схема представлены на Рис.1...Рис.7. Нумерация составных частей на рисунках сквозная.

Горелка состоит из четырех основных блоков:

- горелки 1, монтируемой на водогрейный котел 6;
- бункера 2 для пеллет;
- шнекового податчика пеллет 4, предназначенного для транспортировки пеллет из бункера 2 в горелку 1;
- блока управления 3, обеспечивающего автоматическую работу горелки и поддержание заданной температуры воды в системе отопления либо заданной температуры воздуха в помещении.

Пеллеты загружаются в бункер 2. Шнековый податчик 4 поднимает пеллеты со дна бункера на вход в пластиковый шланг 5. Под собственным весом пеллеты ссыпаются по шлангу 5, трубе приемной 20 и лотку подачи пеллет 18 на колосник 14, на котором происходит горение. Розжиг пеллет производится устройством поджига 12. Наличие пламени контролируется фотоприемником 10. Воздух для горения подается вентилятором 9, который установлен на съемной крышке. Крепление крышки 8 осуществляется фиксаторами 23.

Управление работой горелки производится блоком управления 3.

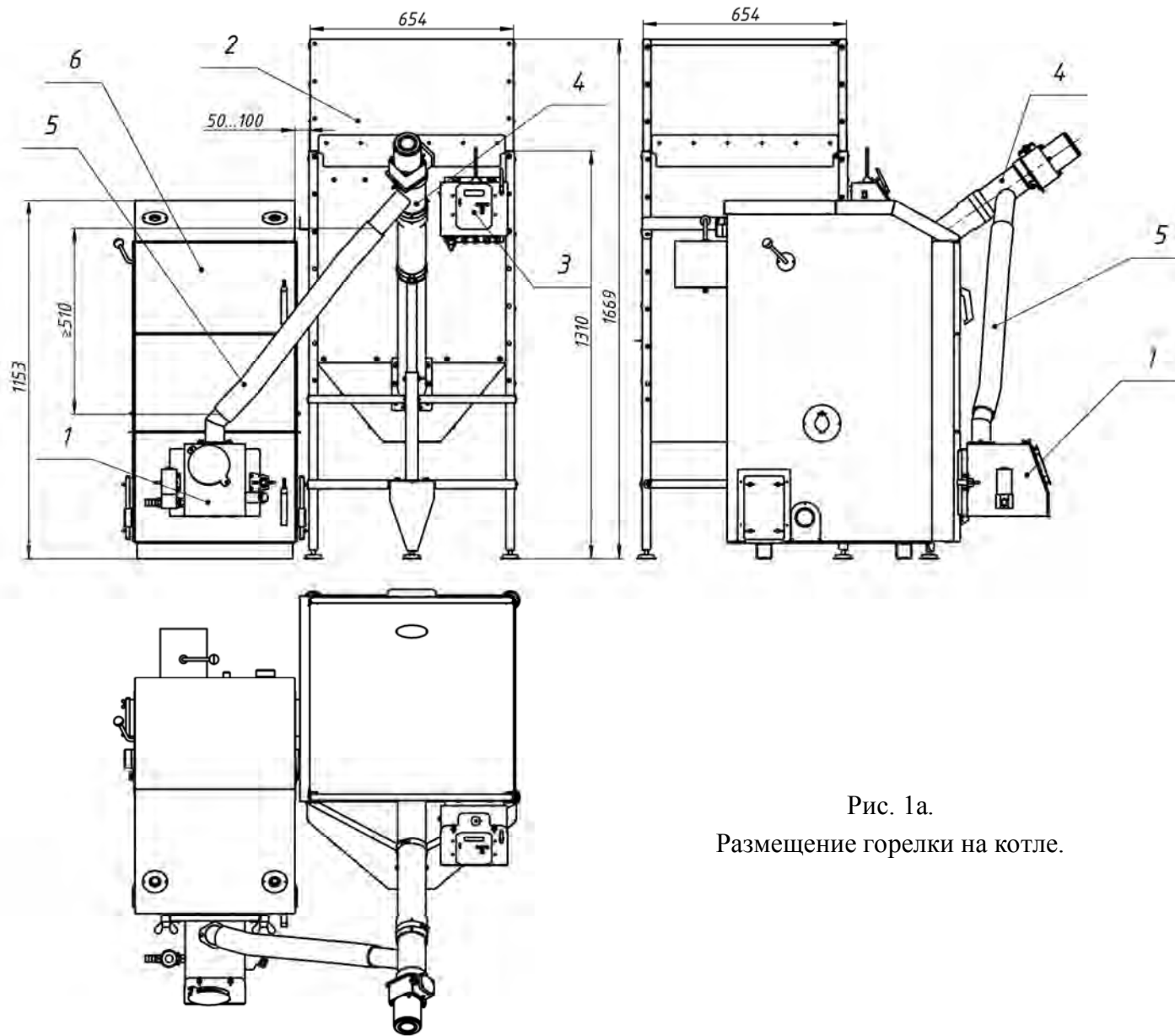


Рис. 1а.
Размещение горелки на котле.

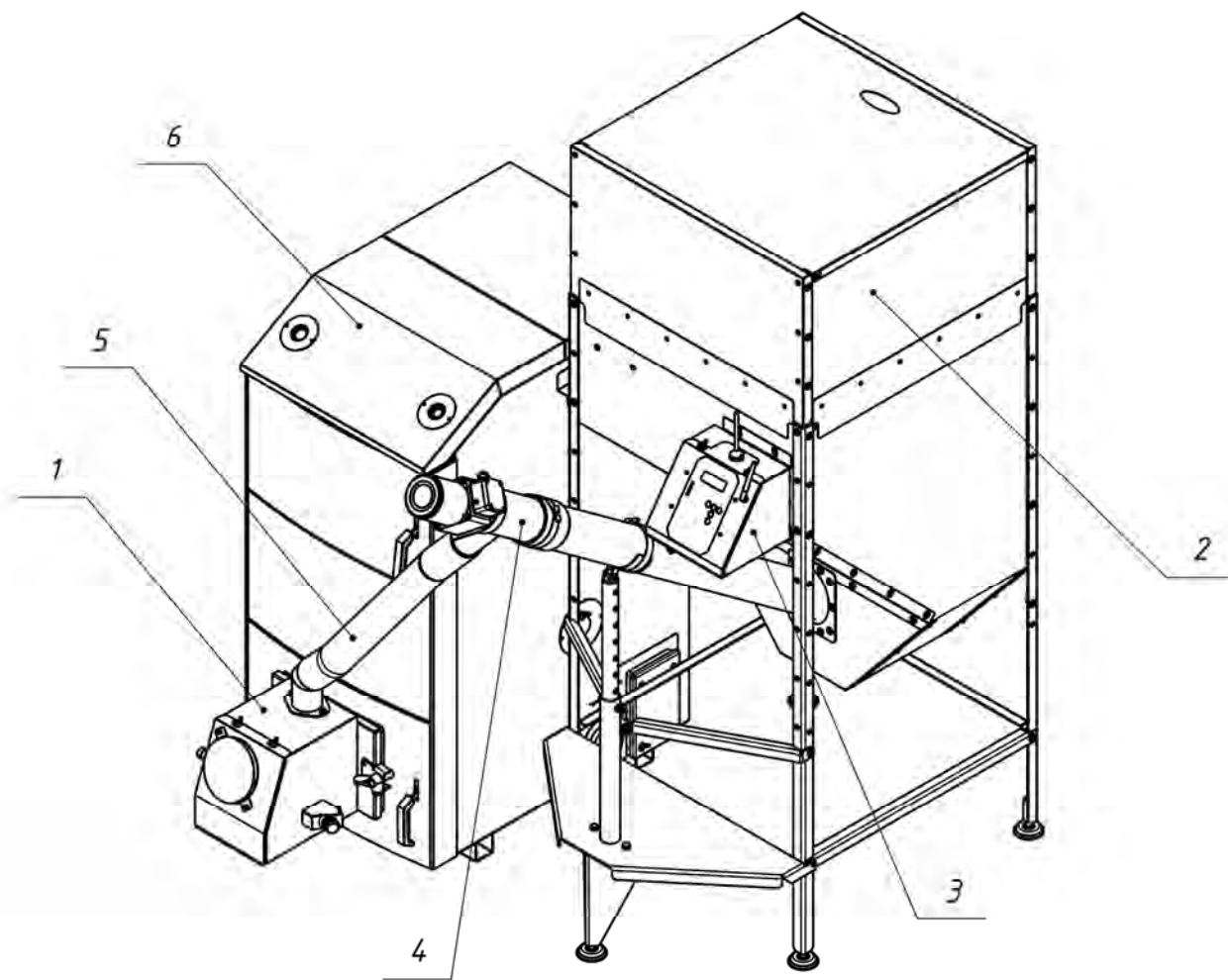


Рис. 16.
Размещение горелки на котле.

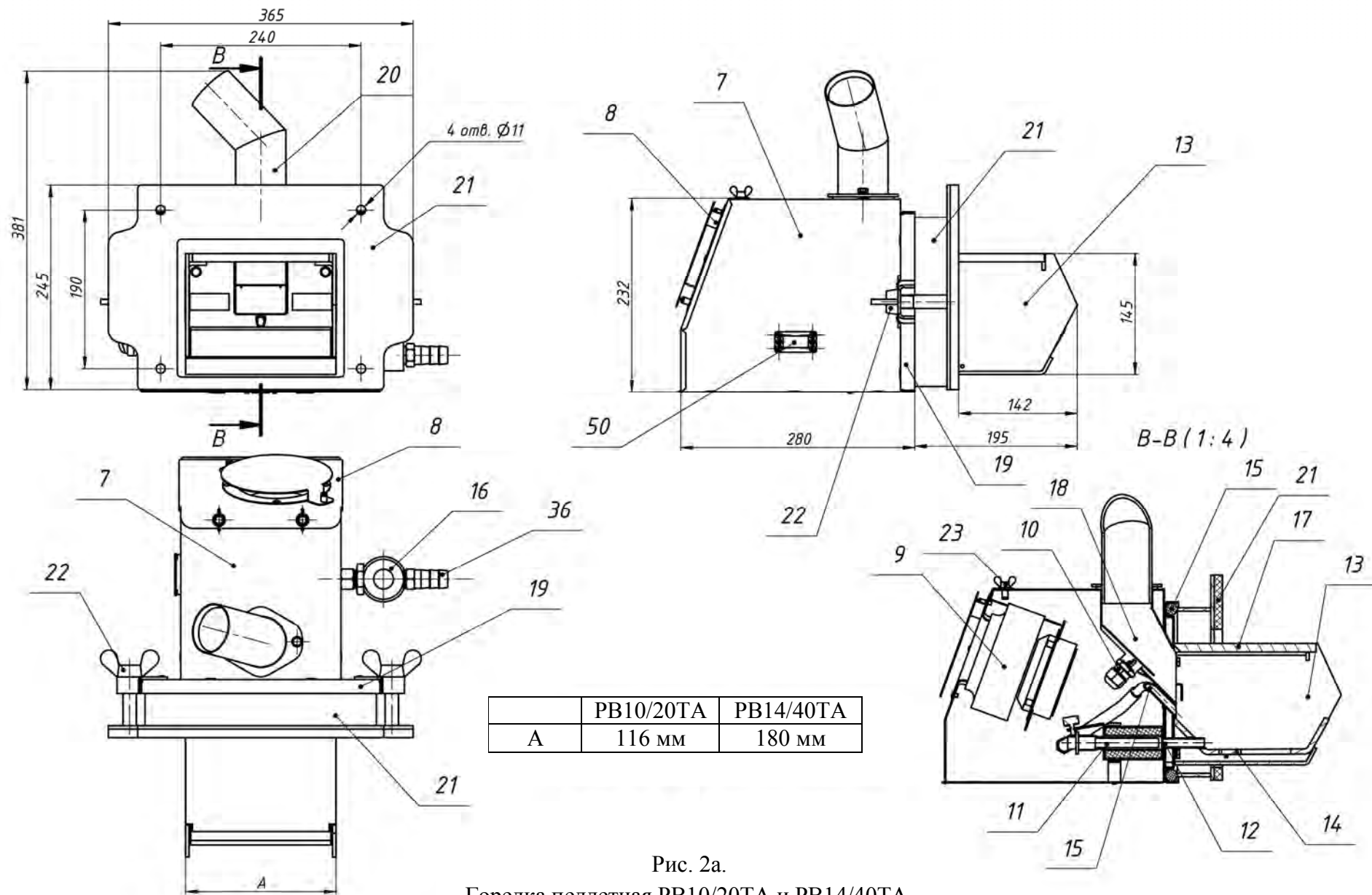


Рис. 2а.
Горелка пеллетная PB10/20TA и PB14/40TA.

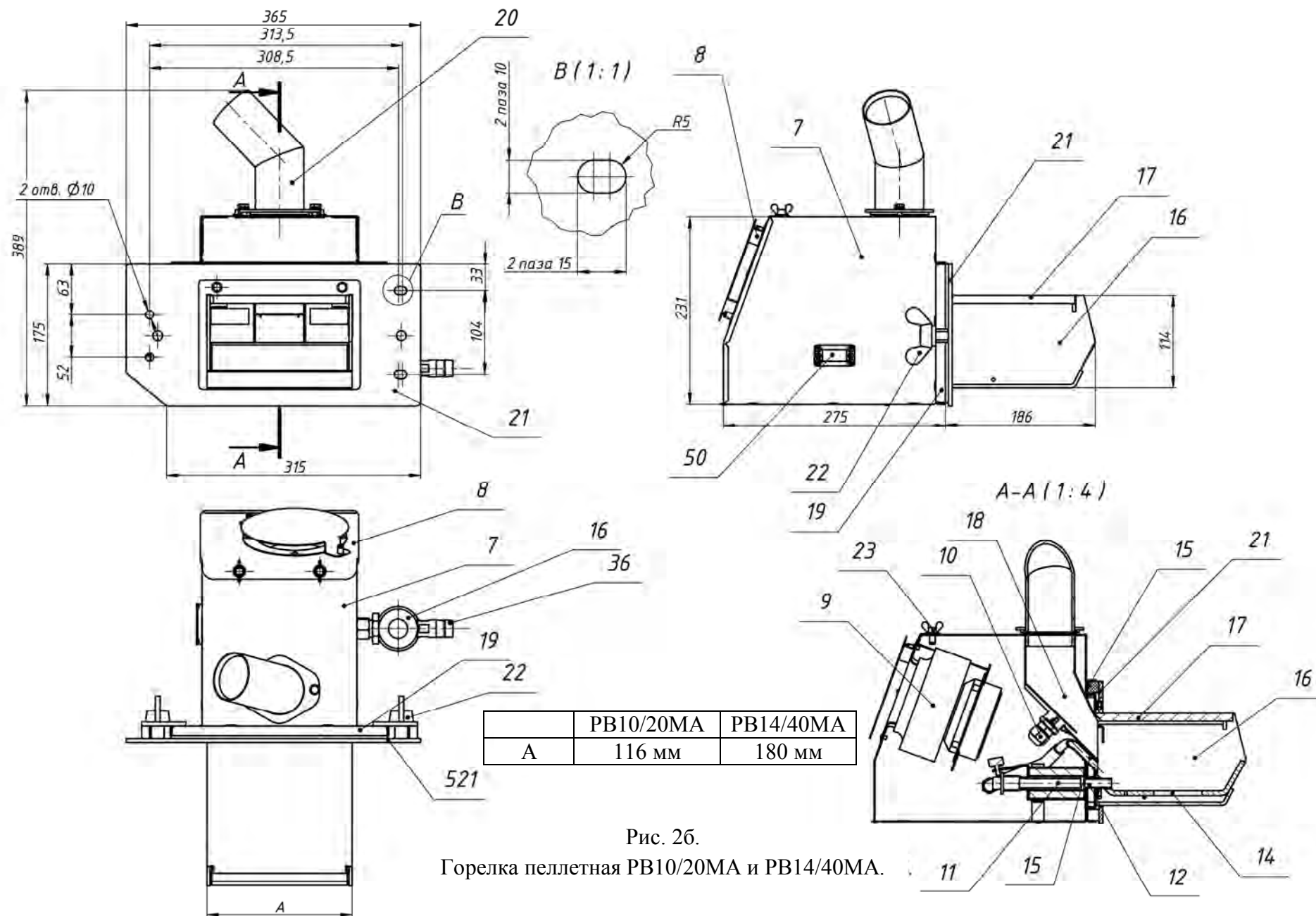


Рис. 26.
Горелка пеллетная PB10/20MA и PB14/40MA.

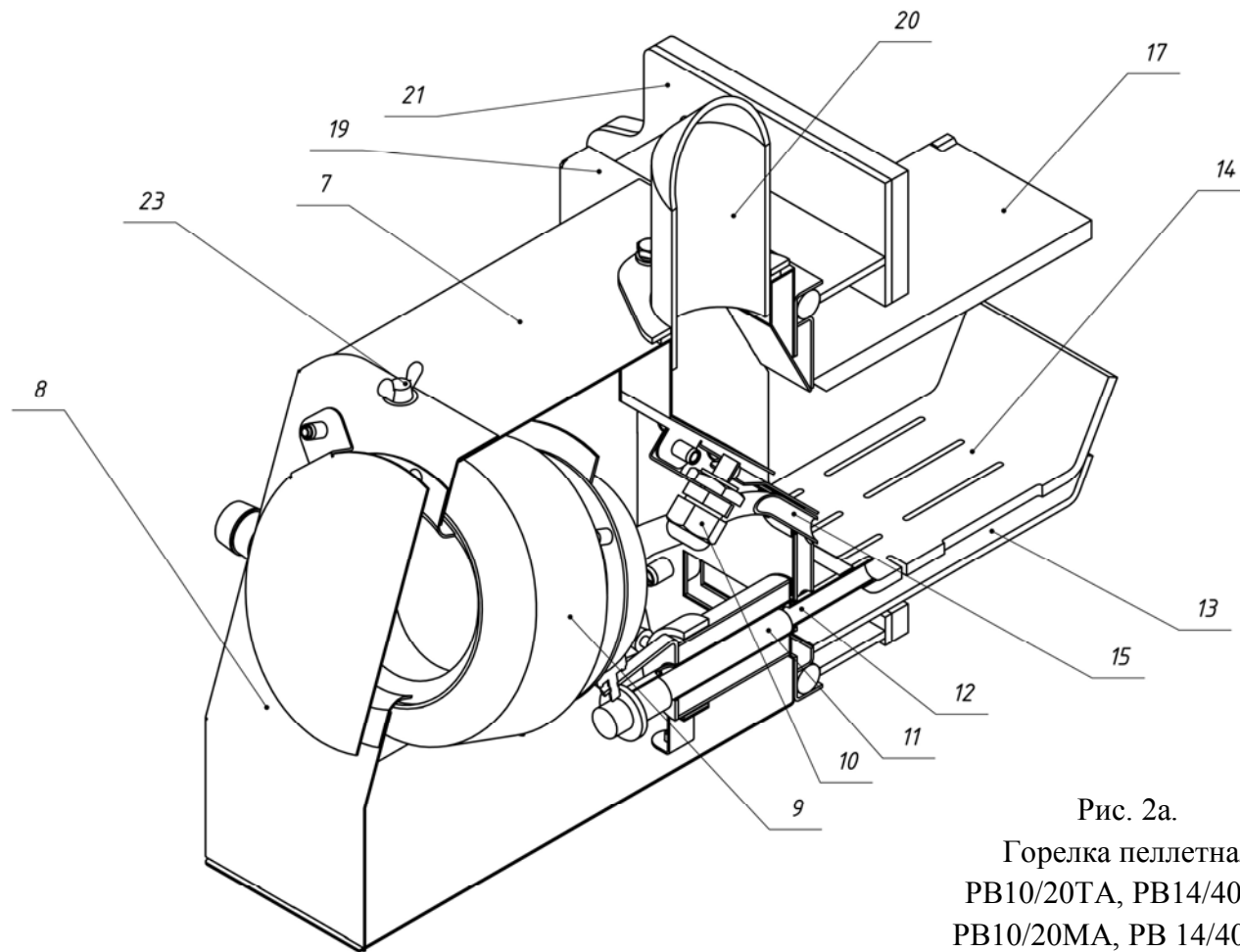
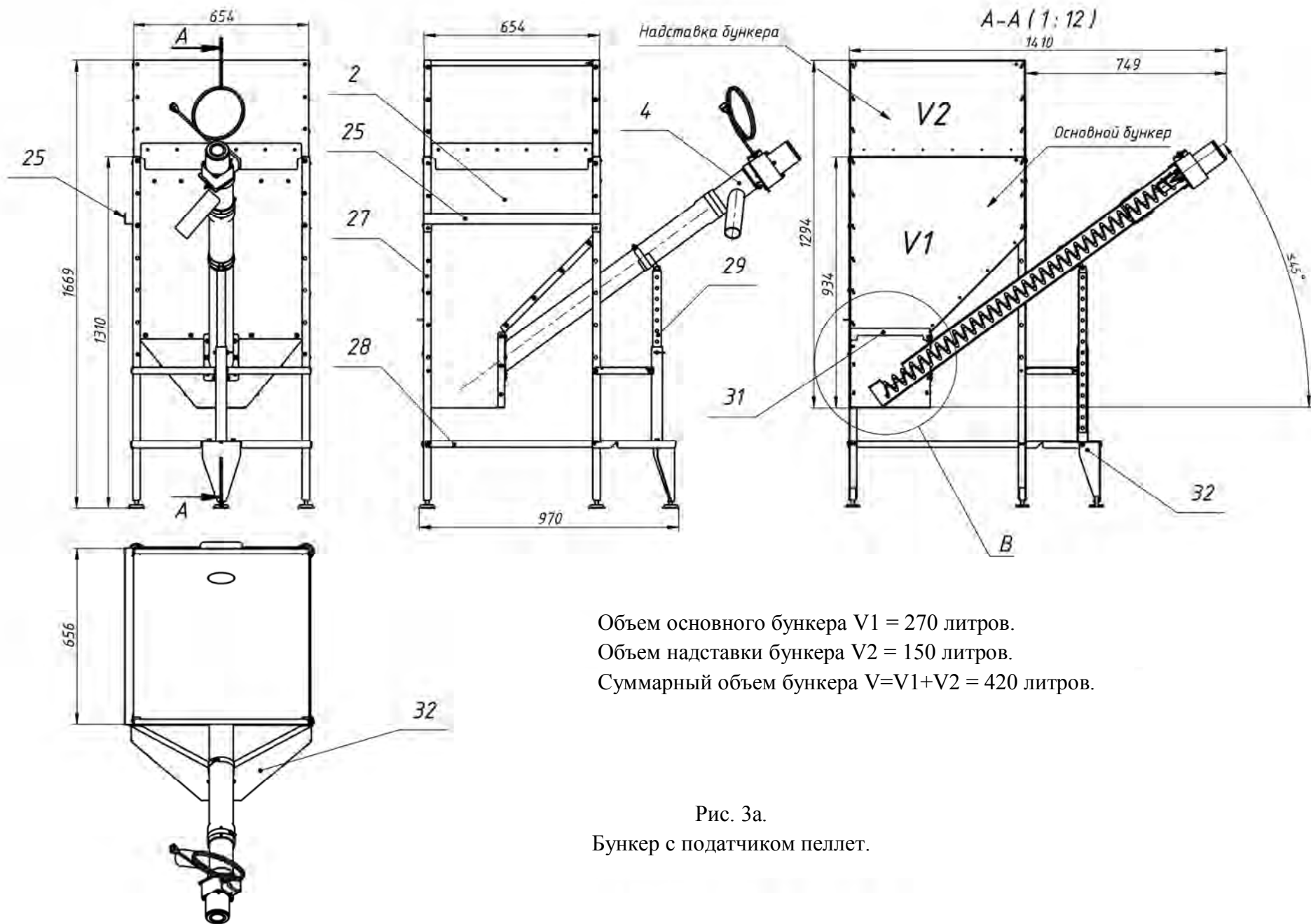


Рис. 2а.
Горелка пеллетная
PB10/20ТА, PB14/40ТА,
PB10/20МА, PB 14/40МА.



Объем основного бункера V1 = 270 литров.
 Объем надставки бункера V2 = 150 литров.
 Суммарный объем бункера $V=V1+V2 = 420$ литров.

Рис. 3а.
 Бункер с податчиком пеллет.

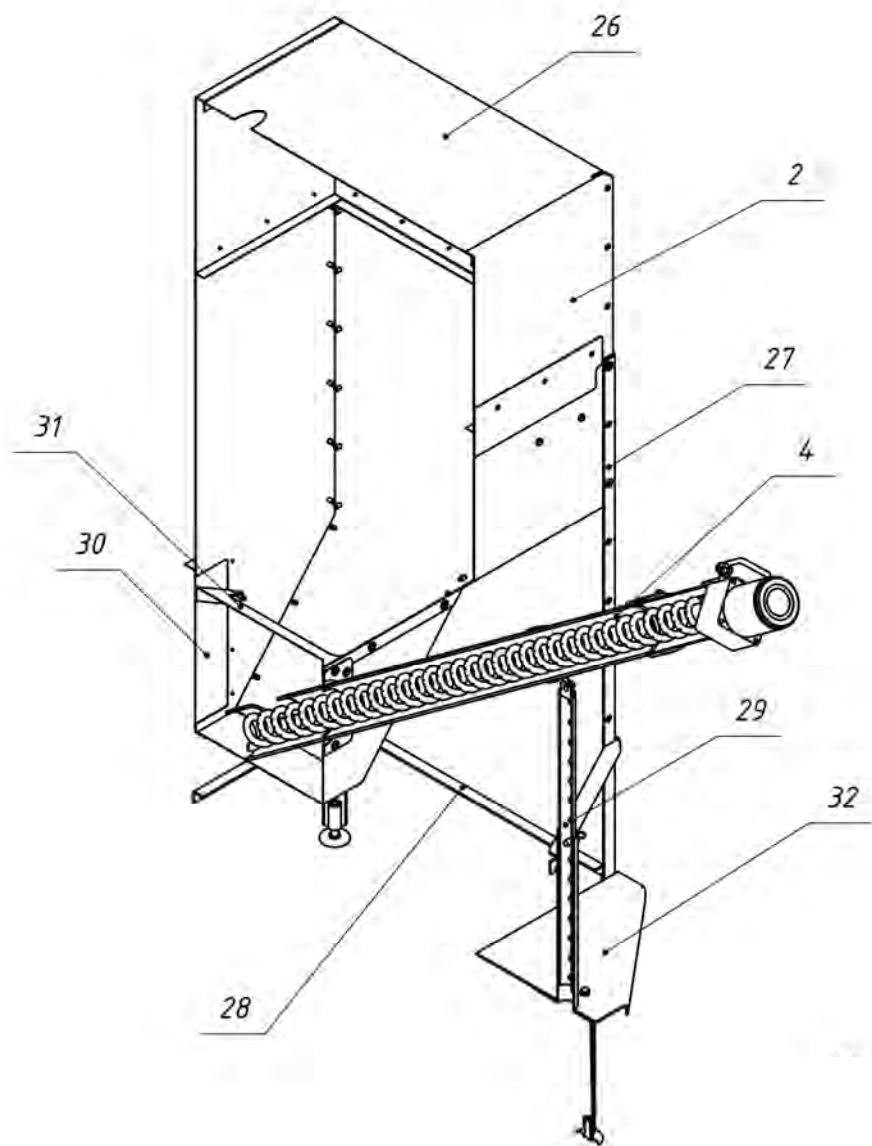


Рис. 36.
Бункер с податчиком пеллет.

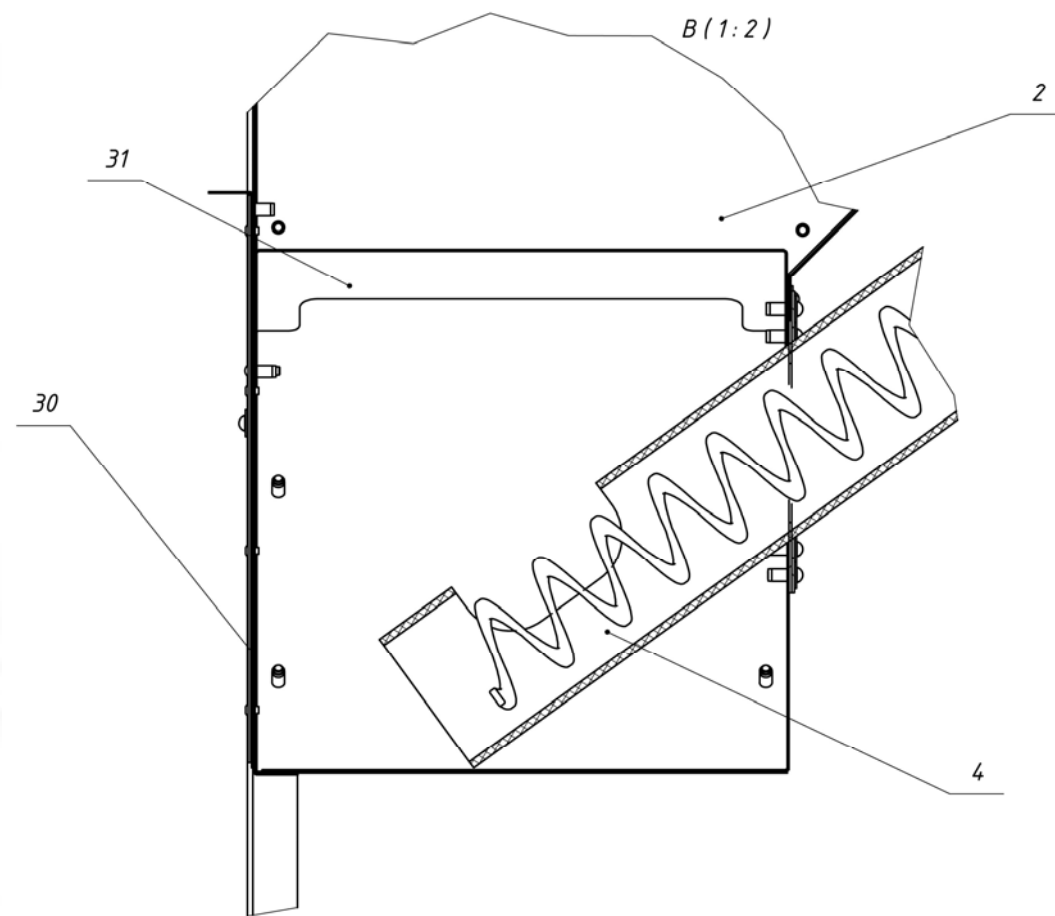


Рис. 3в.
Бункер с податчиком пеллет.

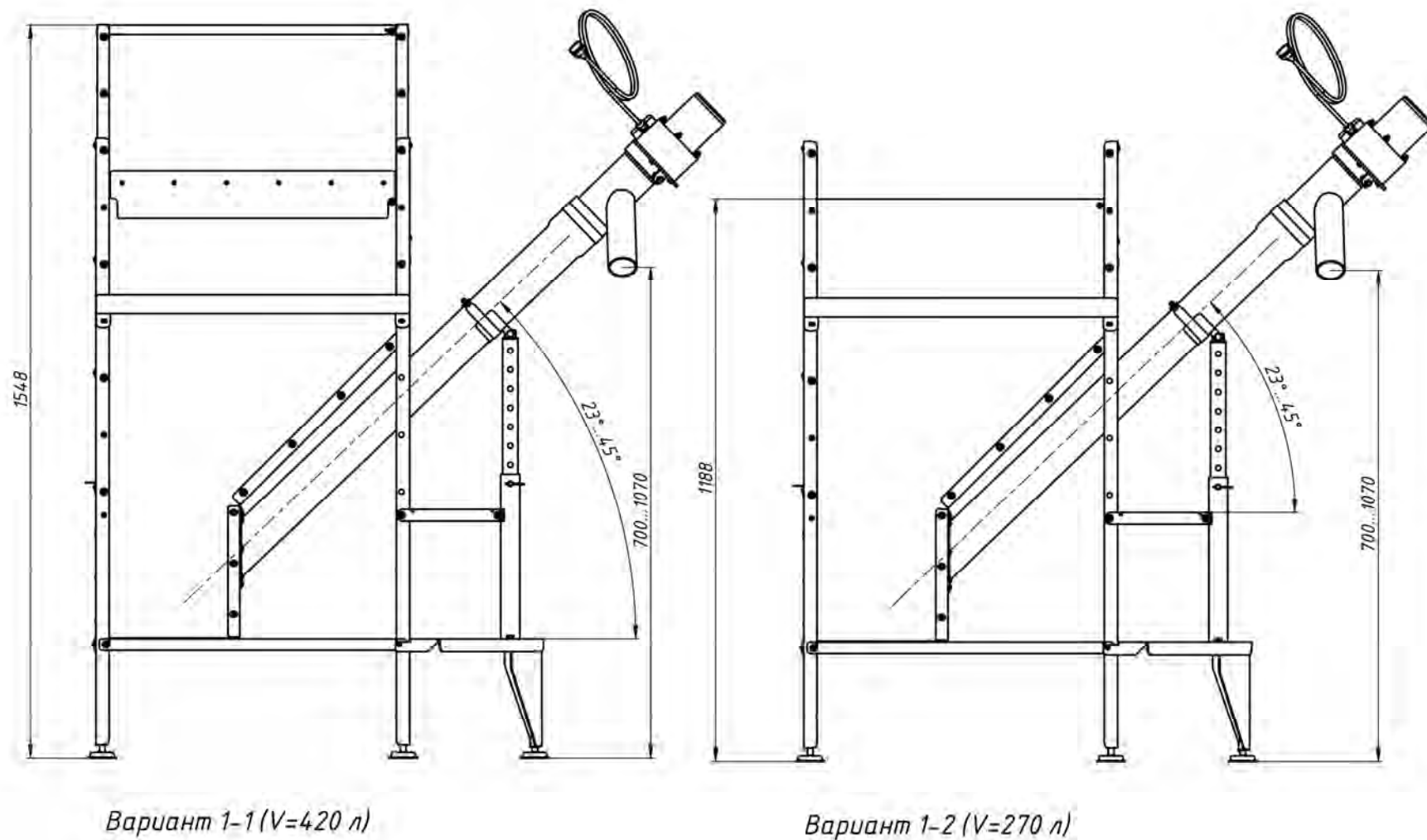


Рис. 4а.
Варианты высоты бункера.

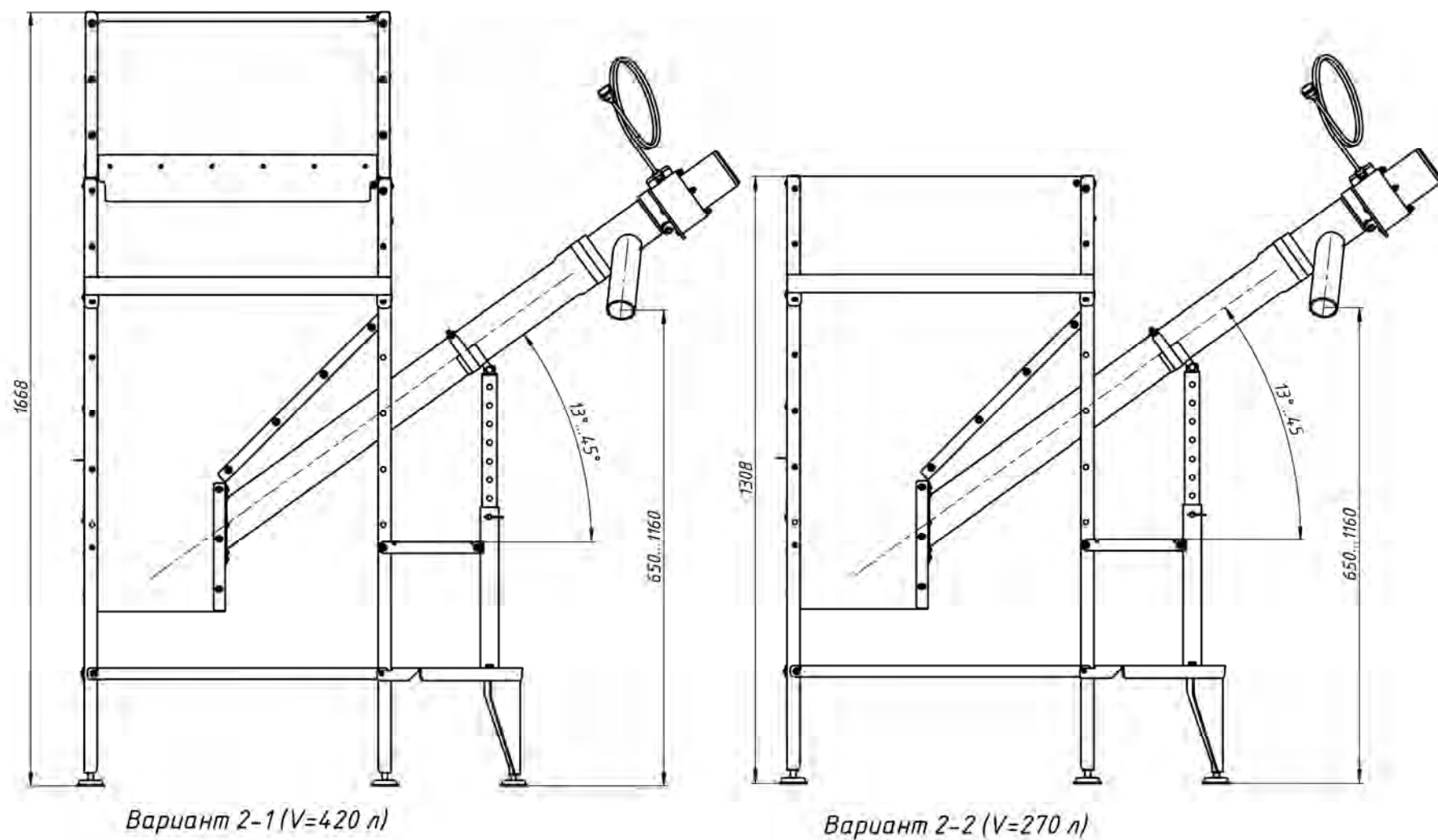


Рис. 46.
Варианты высоты бункера.

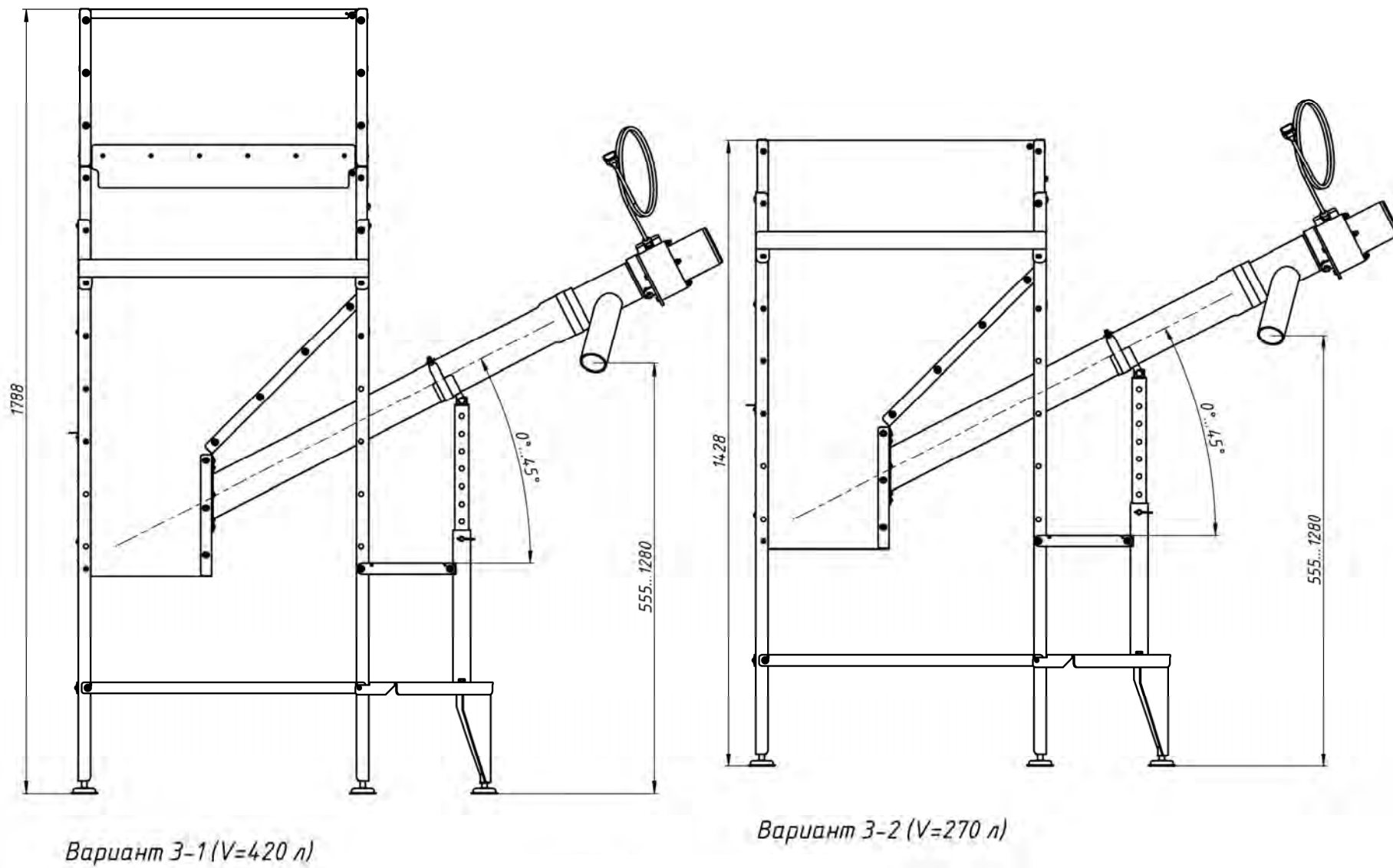


Рис. 4в.
Варианты высоты бункера.

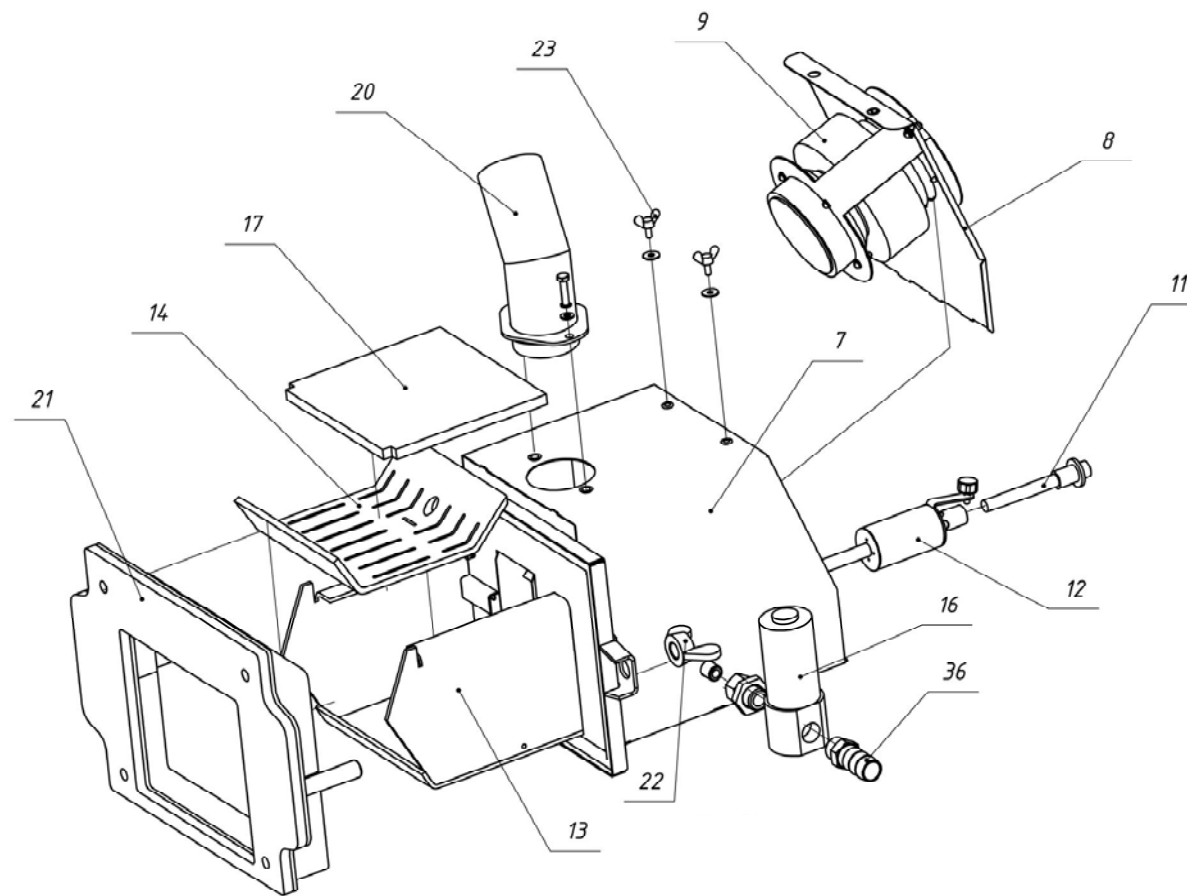


Рис. 5.
Горелка пеллетная (схема разборки).

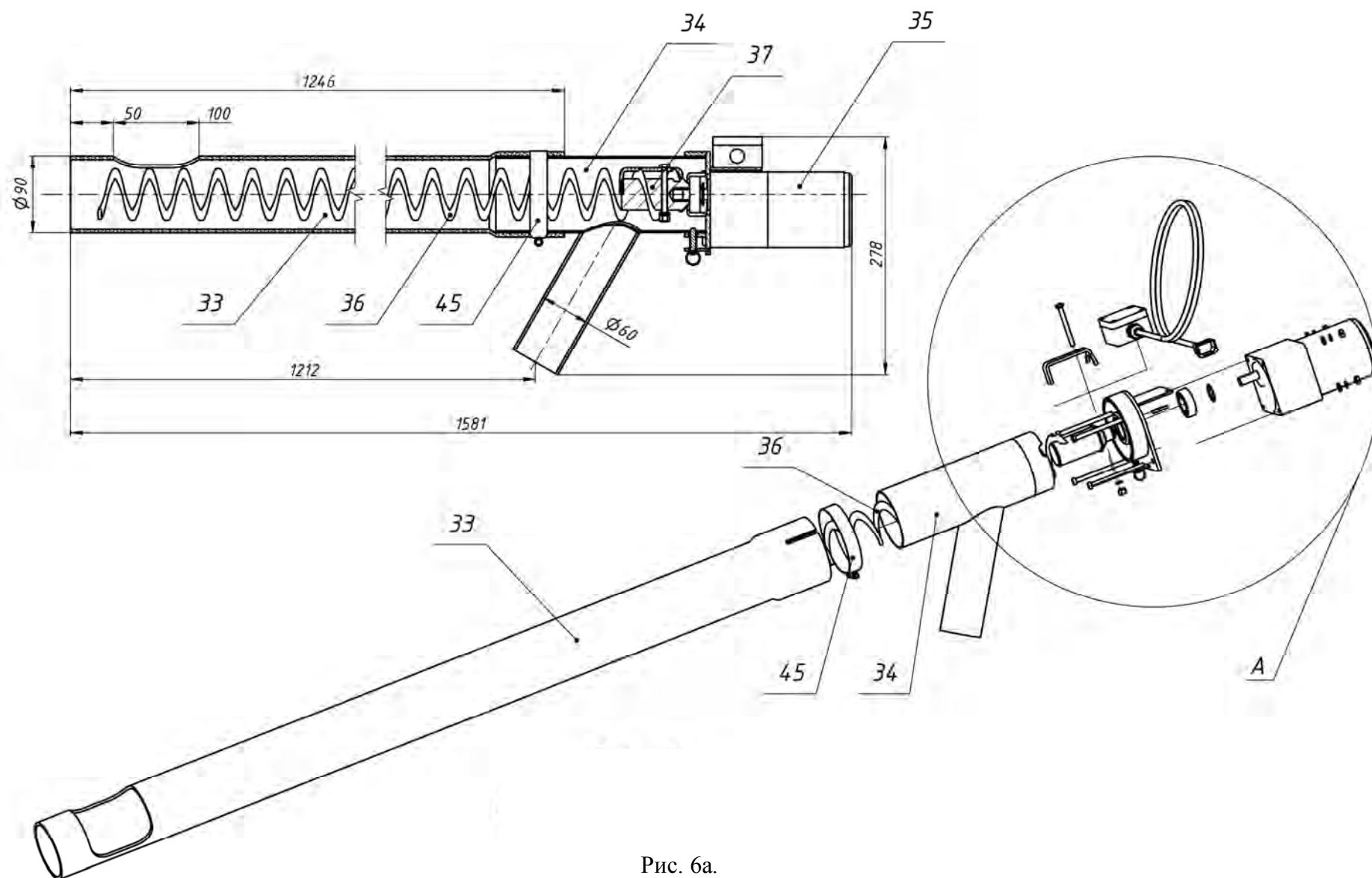


Рис. 6а.
Податчик пеллет

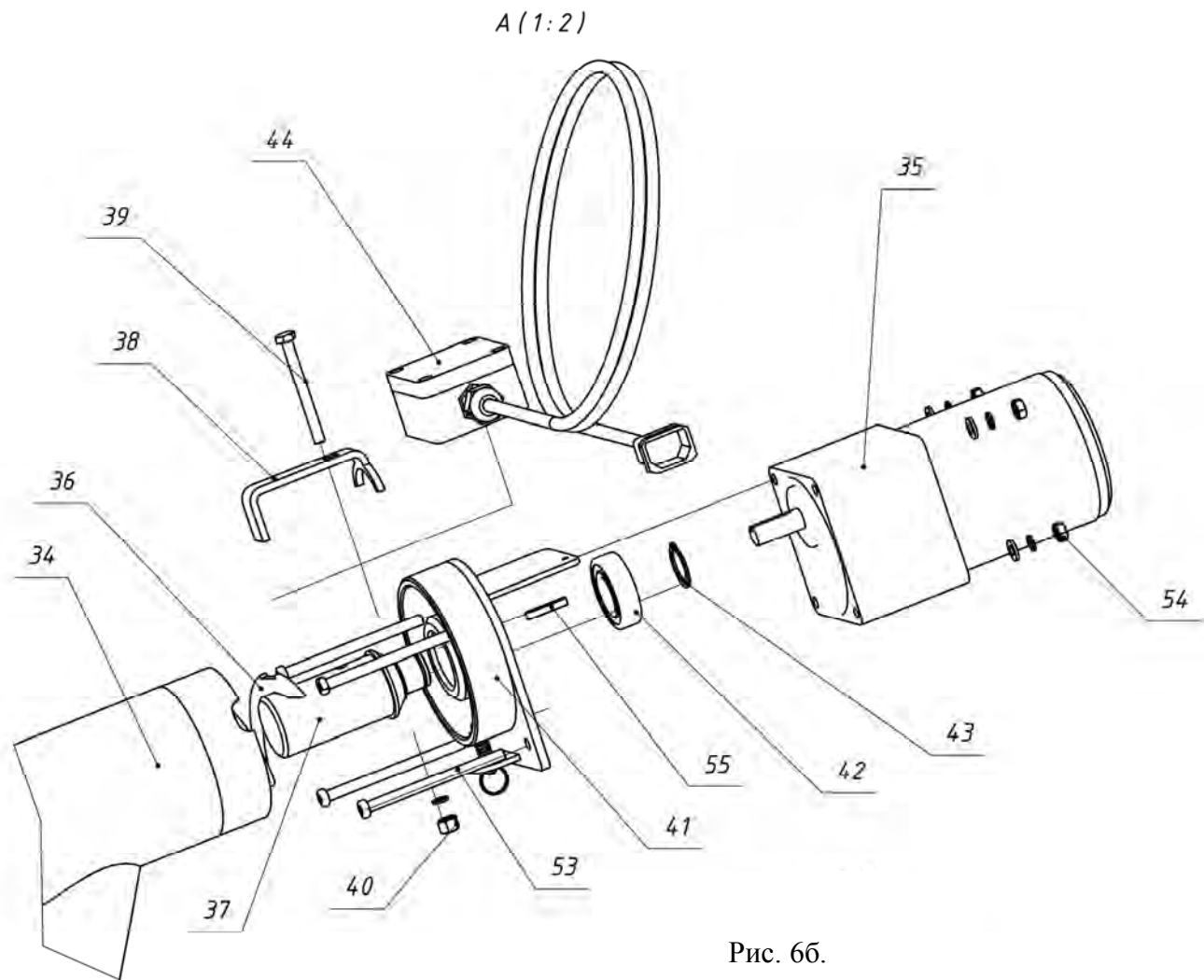
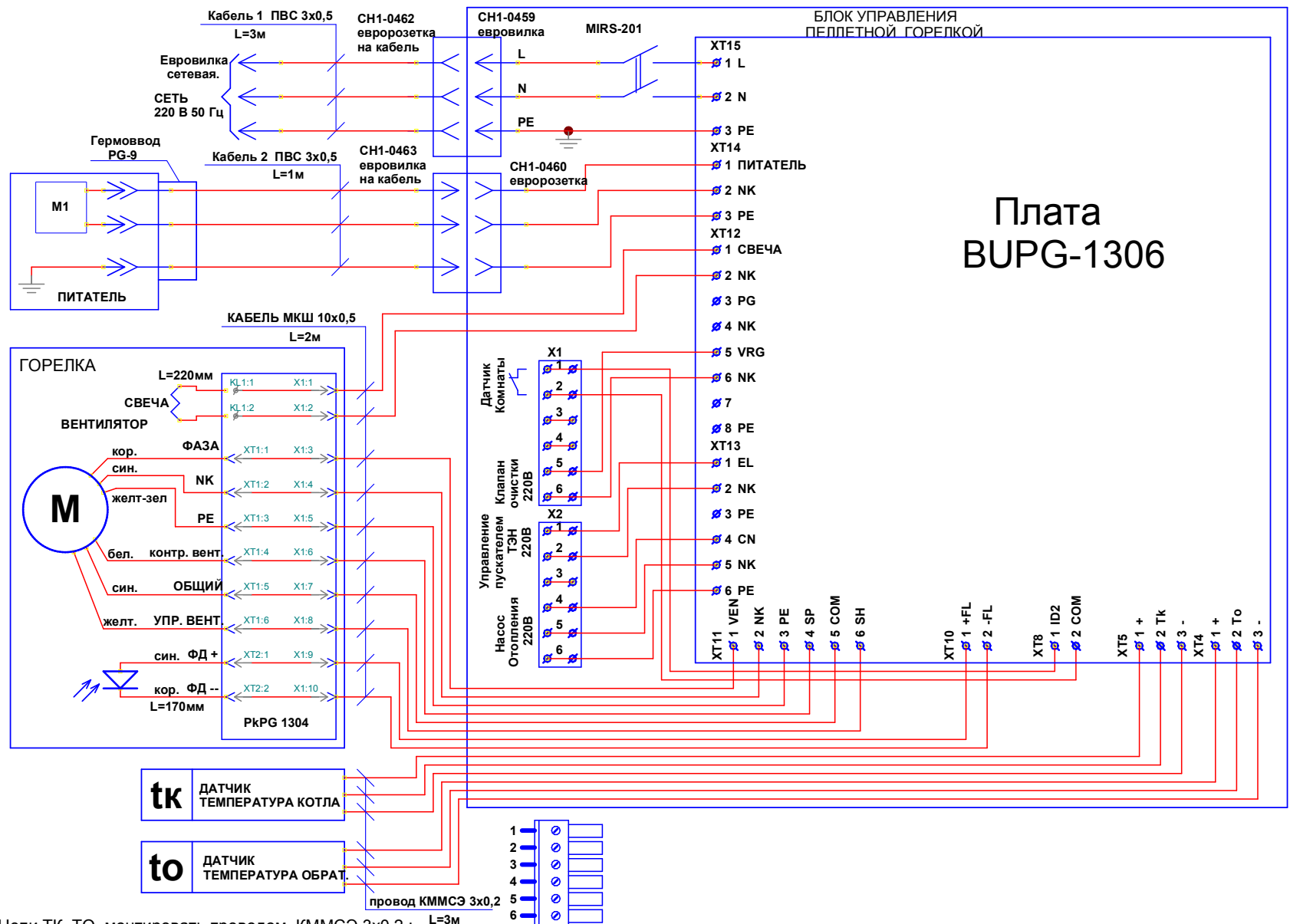


Рис. 66.
Податчик пеллет



Цепи ТК, ТО монтировать проводом КММСЭ 3x0,2 ;
 прочие цепи монтировать проводом МГШВ 0,5 .

Нумерация контактов клеммников

Рис. 7. Схема электрическая монтажная.

5. МОНТАЖ ГОРЕЛКИ И СИСТЕМЫ ПНЕВМАТИЧЕСКОЙ ОЧИСТКИ

Монтаж пеллетной горелки осуществляется следующим образом.

1. Установить котел.
2. Установить бункер 2 рядом с котлом в удобном для потребителя месте (в качестве примера приведен вариант размещения горелки на Рис 1а и 1б). Бункер может быть размещен как справа, так и слева от горелки.
3. Установить в бункер 2 шнековый податчик пеллет 4 (Фото 1а).



Фото 1а

После установки податчика убедиться в том, что заборник податчика находится в приемке бункера, а окно трубы податчика ориентировано вверх (Фото 1б).

4. Зафиксировать пластиковую трубу податчика пеллет в ложементе подвижной опоры хомутом, входящим в комплект поставки (Фото 1в).

5. Ослабить хомут крепления пластиковой трубы и патрубка выходного податчика пеллет и повернуть патрубок.



Фото 1б



Фото 1в

6. Ослабить хомут крепления пластиковой трубы и патрубка выходного податчика пеллет и повернуть патрубок выходной вокруг его оси в сторону котла примерно на 45 градусов. Зафиксировать патрубок выходной в пластиковой трубе хомутом (Фото 1г).

7. Закрепить блок управления на бункере (Фото 2). Блок управления может размещаться как справа, так и слева от податчика.



Фото 1г



Фото 2

8. Состыковать кабель шнека с разъемом «Подачник» и сетевой кабель с разъемом «СЕТЬ» блока управления (Фото 3).



Фото 3

9. В случае установки горелки на котлы "Пересвет" и "Валдай" демонтировать заглушку с нижней двери котла, дверцу топки и колосники (Фото 4, Фото 5).



Фото 4

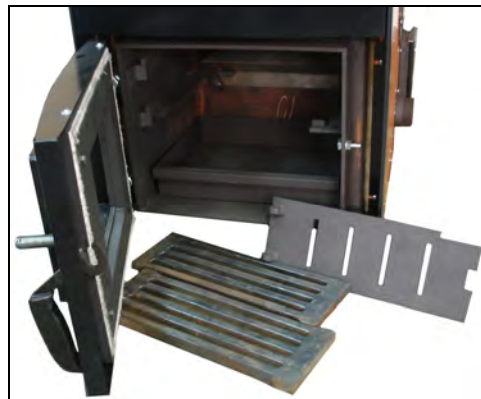


Фото 5

10. Установить горелку на нижнюю дверь котла (Фото 6).



Фото 6

11. Установить приемную трубу (Фото 7) на горелку. Пластиковый шланг 5 состыковать с приемной трубой (Фото 8). Свободный конец пластикового шланга 5 состыковать с выходным патрубком податчика 57. При необходимости ослабить хомут 58 на трубе податчика (Фото 1г) и повернуть выходной патрубок податчика вокруг его оси, добиваясь минимально возможного изгиба шланга 5 для предотвращения скопления пеллет в шланге (Фото 8). Затянуть хомут на трубе податчика.



Фото 7



Фото 8

12. Установить на горелку электромагнитный клапан системы пневмоочистки. К клапану подстыковать резиноканевый шланг для подачи сжатого воздуха от компрессора (Фото 9).



Фото 9

13. Подстыковать кабель связи блок управления-горелка к горелке (Фото 10).

14. Подстыковать кабель питания электромагнитного клапана к клапану (Фото 11).

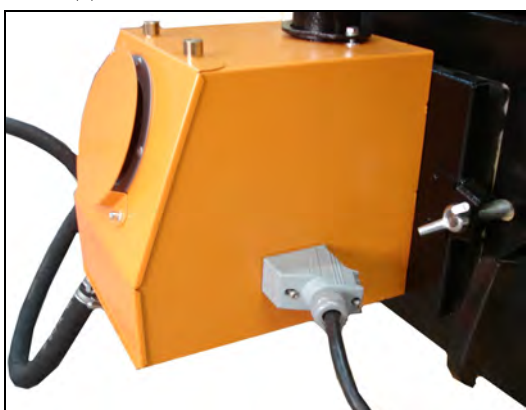


Фото 10



Фото 11

15. Установка датчиков температуры.

Горелка комплектуется двумя датчиками температуры T_k и T_o . Датчик температуры T_k устанавливается на трубопровод выхода горячей воды из котла. Датчик температуры T_o устанавливается на трубопровод возврата воды в котел из системы отопления.

В комплект каждого датчика входят
(Фото 12):

- датчик с пластиной для крепления на трубу,
- теплоизолирующая муфта,
- 3 крепежных хомута.

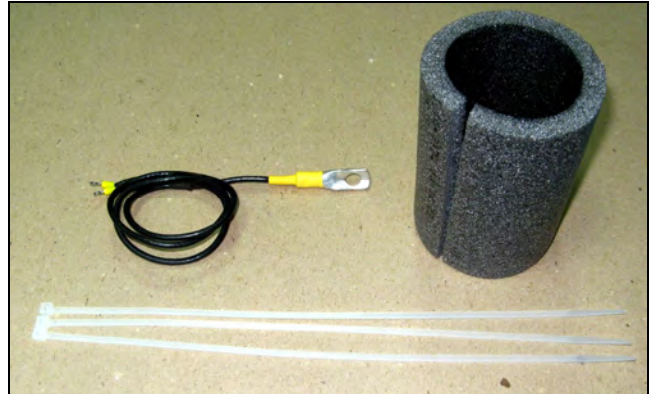


Фото 12

Для установки датчика на трубопровод необходимо следующее.

1. Закрепить датчик на трубопроводе с помощью хомута, плотно прижав металлическую пластину датчика к трубе (Фото 13).

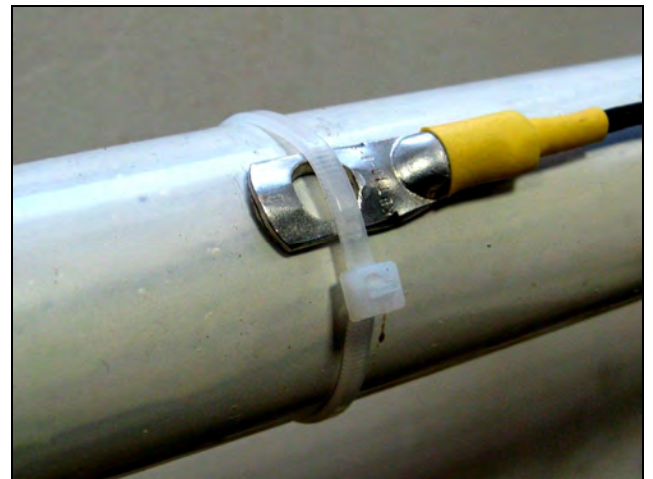


Фото 13

2. Установить на трубопровод теплоизолирующую муфту таким образом, чтобы пластина датчика находилась посередине муфты. Прижать муфту к трубопроводу двумя хомутами (Фото 14).



Фото 14

При таком способе установки датчика температуры погрешность ее измерения не превышает 4°C при температуре воды в трубе 80°C . Без теплоизолирующей муфты возможно занижение показаний температуры до 15° .

6. ОПИСАНИЕ БЛОКА УПРАВЛЕНИЯ ГОРЕЛКИ

Блок управления пеллетной горелкой предназначен для автоматического управления процессом горения пеллет и имеет следующие сервисные возможности:

- поддержание температуры воды на входе в котел (t_0 – температура "обратки");
- поддержание температуры воздуха в помещении с сигналом от внешнего датчика-реле температуры;
- работа по недельному графику; задается основная температура воды на входе в котел (t_0) и пониженная (экономичная) температура ($t_э$) для экономии пеллет на время, когда нет необходимости поддерживать комфортную температуру; возможно задать до 4 переходов между этими температурами на каждый день недели;
- работа с переходом на электрокотел; в режиме работы на пеллетах, поддерживается заданная температура за счет горения пеллет, а в режиме работы на электрокотле заданная температура поддерживается периодическим включением установленного в системе электронагревателя;
- работа котла в режиме старт-стоп;
- работа котла на дровах;
- управление циркуляционным насосом системы отопления;
- управление с помощью СМС и запрос информации о состоянии при помощи звонка на сотовый номер сим-карты в блоке управления; отчет через СМС;
- управление основными настройками через Wi-Fi;
- защита котла от перегрева по датчику температуры на выходе из котла.

1. Режим поддержания температуры воды на входе в котел реализован плавным подбором мощности нагрева. После розжига горелка начинает работать на максимальной мощности, заданной в меню "Настройка". Эта мощность должна быть выставлена в соответствии с характеристиками применяемого котла и не должна превышать его паспортную максимальную мощность. Рекомендуемая мощность горелки равна мощности котла минус 20%. По мере приближения к установленной в настройках температуре, и ориентируясь на разность между температурами на выходе и входе котла (t_k и t_0), мощность нагрева начинает плавно снижаться. Через некоторое время, зависящее от характеристик системы отопления, мощность работы горелки устанавливается на таком уровне, который обеспечивает стабильность температуры воды на входе в котел. Диапазон регулирования находится между задаваемыми минимальной и максимальной мощностями. Минимальная мощность выбирается, опираясь на характеристики применяемой горелки и должна обеспечивать длительное горение без полного прогорания пеллет. Такой режим работы обеспечивает наибольшую экономичность и равномерность процесса горения.

2. Режим поддержания температуры воздуха в помещении по внешнему датчику требует установки датчика-реле в помещении. При температуре помещения ниже установленной контакты датчика-реле должны быть замкнуты. При этом горелка будет работать на мощности, обеспечивающей поддержание температуры комфорта. После достижения заданной температуры контакты датчика-реле размыкаются и горелка переходит в режим, имеющий мощность, обеспечивающую поддержание экономичной температуры. Таким образом поддерживается заданная температура. В качестве внешнего датчика можно использовать большинство приборов, выпускаемых для систем теплых полов. Такие датчики имеют малый гистерезис и обычно имеют необходимые выходные контакты и широкий сервис настроек. При работе с внешним датчиком недельный график на блоке управления игнорируется и при необходимости задается в сервисном меню внешнего датчика. К блоку управления внешний датчик подключается любым двухжильным проводом.

3. Работа по недельному графику выполняется в режиме поддержания температуры воды на входе в котел и установленных временах переходах между температурой комфорта (t_0) и экономичной температурой ($t_э$). На каждый день недели можно задать до 4 переходов. Для правильной работы недельного графика необходимо установить встроенные часы реального времени в меню "Наладка, сервис, время". При достижении времени перехода блок управления корректирует мощность горелки на поддержание той температуры, которая в меню показана над временем перехода. Переходы задаются в часах без минут. Необходимо учитывать, что при переходе на следующий день недели по умолчанию осуществляется возврат на температуру комфорта, и если надо оставаться на экономичной температуре, то необходимо установить первый переход на $T_э$ в 0 часов. Таким образом, можно задать поддержание экономичной температуры в ночные часы и время когда дома никого нет.

4. Работа с переходом на электрокотел позволяет выбирать время отопления пеллетами и время отопления электричеством. Для использования этой функции в системе отопления должен быть установлен электрокотел таким образом, что бы вода, возвращающаяся в электрокотел, проходила через место установки датчика на входе в котел, работающий на пеллетах. Нагреватель подключается через магнитный пускатель соответствующей мощности. Блок управления осуществляет включение и выключение пускателя таким образом, чтобы поддерживать температуру входа в котел на заданном уровне. Блок управления при этом остается в режиме нагрев с индикацией «ТЭН», подача пеллет прекращается и после погасания пламени в горелке выключается вентилятор для предотвращения остывания котла через систему вентиляции топки. Магнитный пускатель необходимо применять с управляющим напряжением 220В. Время перехода на электронагреватель и обратно задается в часах и может использоваться совместно с недельным графиком для обеспечения возможности поддержания температур комфорта и экономичной.

5. Работа в режиме "Старт-стоп" зависит от выбранного источника регулирования. При источнике регулирования по воде блок управления снижает мощность до минимальной, и если этого недостаточно для поддержания заданной температуры, то производится выключение. После снижения температуры горелка автоматически снова запускается. Для предотвращения слишком частых остановок и последующих запусков котла служит пункт меню, позволяющий подобрать величину гистерезиса для температуры воды. Отключение котла происходит при температуре обратки выше установленной ($T_0 + gT_0$), а розжиг при температуре ($T_0 - gT_0$). При установленном источнике регулирования по температуре воздуха, остановка горелки происходит при размыкании контактов датчика, а розжиг при их замыкании.

6. Работа на дровах. В этом режиме работает циркуляционный насос и отображаются температуры на входе и выходе котла. Все остальное управление горелкой отключено.

7. Для управления циркуляционным насосом предусмотрен специальный выход на 220В. Когда блок управления находится в режиме «Ожидание пуска», насос выключается, и скорость остывания воды в системе отопления снижается.

8. При необходимости удаленного управления работой горелки используется GSM канал. Поддерживаются команды «Start», «Stop», изменение температуры комфорта и экономичной температуры, получение отчета о состоянии котла в текущий момент.

9. Для удобства управления и изменения основных температурных настроек имеется модуль Wi-Fi, с помощью которого производится управление котлом/горелкой с любого мобильного устройства, имеющего связь с модулем Wi-Fi, доступный с ноутбуков, смартфонов и планшетов, также использующие модуль Wi-Fi.

10. Для защиты от вскипания воды в котле при аварийных ситуациях предусмотрена аварийная остановка горелки по превышению температуры на выходе из котла выше 92 градусов и истечении защитного времени 5 секунд.

Элементы управления и индикации представлены на Рис.8. и Рис.8.1.

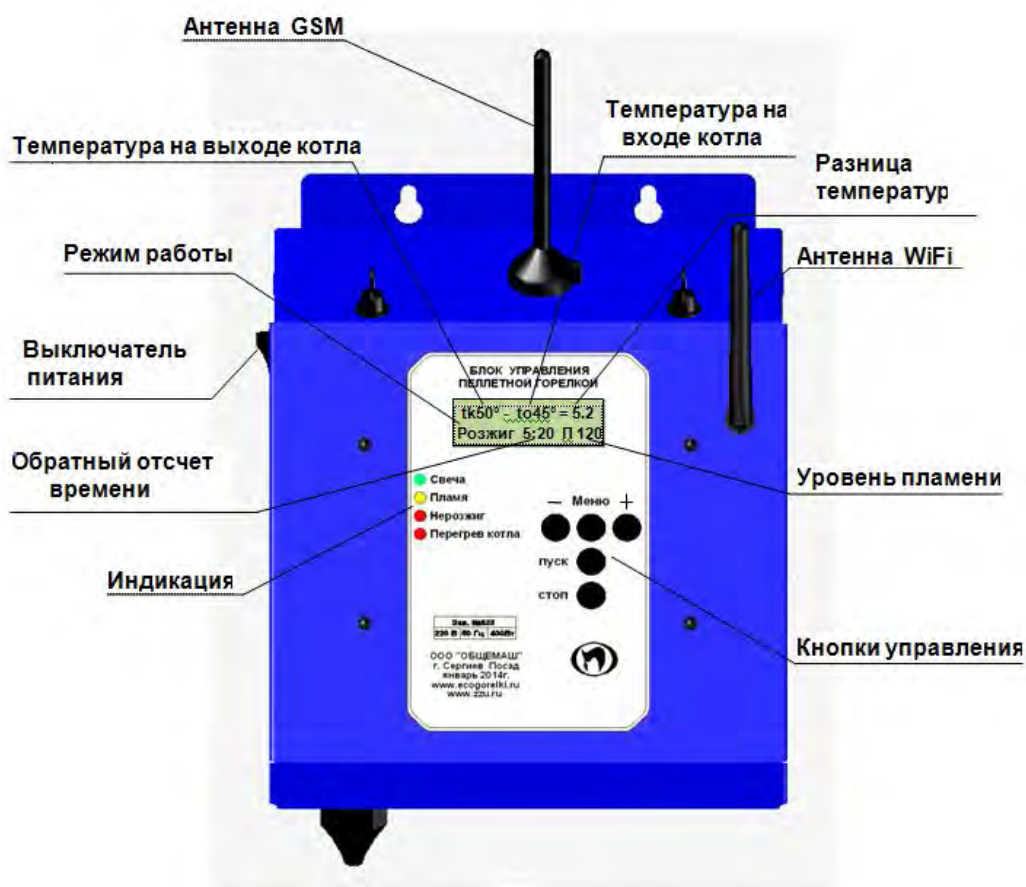


Рис.8. Внешний вид.

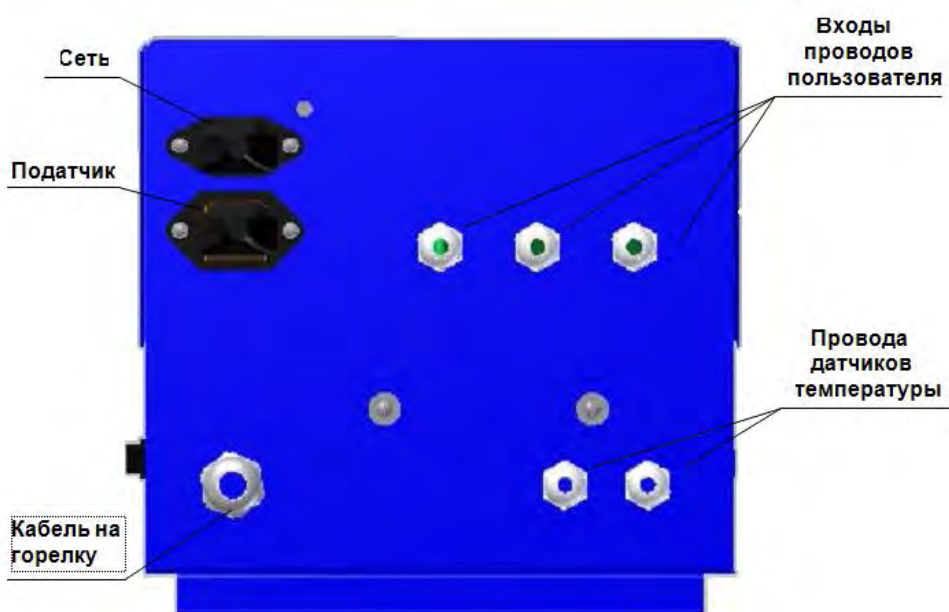





Рис.8.1. Вид снизу.

Табло индикатора отображает три информационных окна:

<p>основной экран</p>		<p>Отображает текущую информацию о состоянии; в верхней строке показана температура теплоносителя на выходе из котла tk, на входе в котел (обратка) to и разница между этими температурами с точностью до десятой градуса; вторая строка отображает режим работы и уровень пламени в котле; на некоторых режимах между режимом работы и уровнем пламени отображается обратный отсчет времени текущей операции или иная дополнительная информация;</p>
<p>первое дополнительное окно</p>		<p>Доступно по нажатию кнопки «+»; в первой строке отображается информация о текущей мощности работы горелки и оборотов вентилятора в процентах; во второй строке отображается установленная масса пеллет, подаваемых податчиком за 100 секунд непрерывной работы и расход пеллет за час работы на данной мощности;</p>
<p>второе дополнительное окно</p>		<p>Доступно по нажатию кнопки «-»; в первой строке отображается день месяца день недели и текущее время; во второй строке отображается поочередно использование перехода на электронагреватель и использование недельного графика работы горелки на пеллетах с отображением текущей уставки поддерживаемой температуры (To).</p>

С помощью кнопки «ПУСК» производится запуск горелки, а с помощью кнопки «СТОП» - останов. С помощью кнопок «-» «Меню» и «+» осуществляется управление настройками горелки. Из основного экрана «+» и «-» переводят в просмотр дополнительных окон отображения информации. Нажатие кнопки «Меню» используется для входа в меню.

Коротким нажатием кнопки "Меню" производится вход в меню пользователя, в котором собраны наиболее часто используемые параметры.

Структура меню пользователя представлена на Рис. 9.

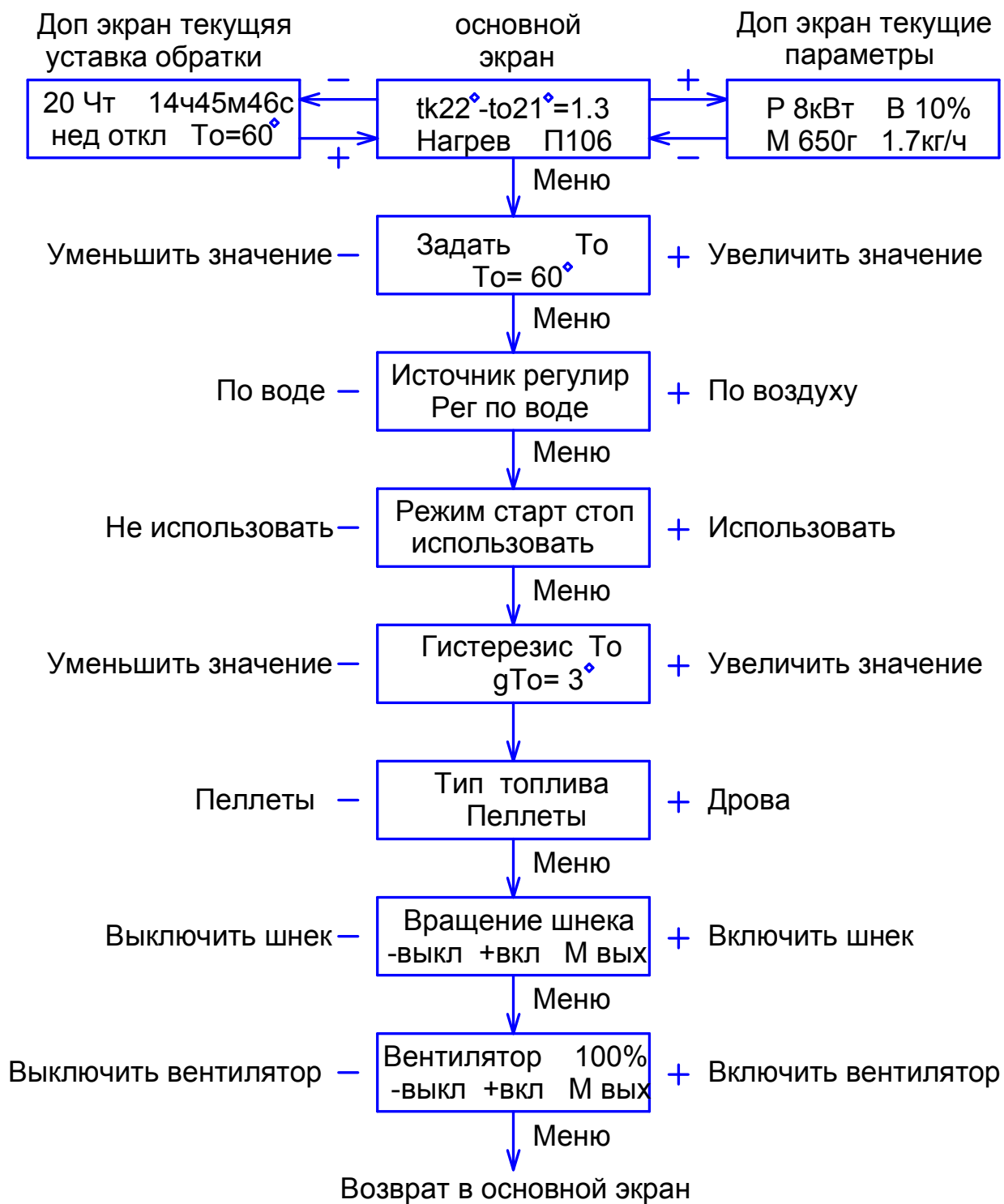


Рис. 9. Меню пользователя.

Установка T_0	Задать T_0 $T_0=60^\circ$	Служит для изменения уставки поддерживаемой температуры воды на входе в котел.
Источник регулирования	Источник регулир Рег по воде	Служит для выбора источника регулирования либо по воде на входе в котел, либо по внешнему датчику-реле, установленному в комнате. Может использоваться любой датчик, имеющий на выходе «сухой» контакт,
Режим старт стоп	Режим старт стоп использовать	Служит для выбора режима управления с остановкой горелки. В этом режиме горелка снижает мощность до минимальной и если этого недостаточно для поддержания заданной температуры то производится выключение. После снижения температуры горелка автоматически запускается.
Гистерезис для старт стопного режима	Гистерезис T_0 $gT_0=3^\circ$	Доступен только при включенном режиме старт стоп и источнике регулирования по воде. Он позволяет задать гистерезис по температуре воды.
Вращение шнека	Вращение шнека -выкл +вкл М вых	Служит для ручного управления шнеком подачи пеллет.
Управление вентилятором	Вентилятор 100% -выкл +вкл М вых	Служит для ручного управления вентилятором. Кнопка «+» включает вентилятор, а кнопка «-» возвращает в автоматический режим.

Выход из меню пользователя осуществляется пролистыванием всех пунктов или после одной минуты бездействия. Исключение составляют только последние два пункта, выход из которых производится пролистыванием до основного экрана.

Удержание кнопки «Меню» более 2 секунд осуществляет вход в меню настройки, в котором доступны пункты, дающие возможность более детально настроить функции управления и сервиса. Структура меню наладки представлена на Рис.10.

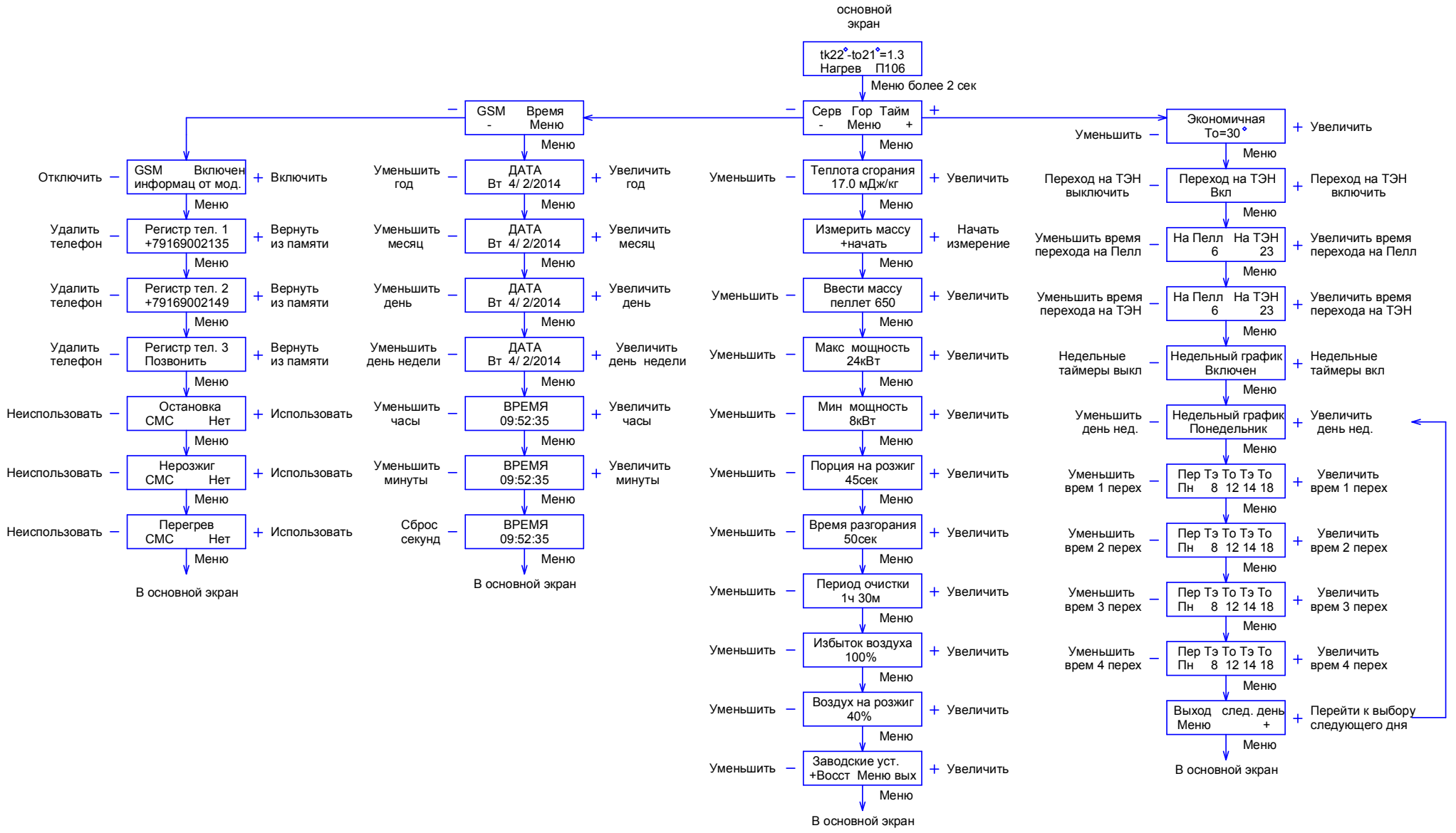


Рис. 10. Структура меню наладки.

Меню настройки горелки.

Основной экран	Серв Гор Тайм - Меню +	Служит для выбора ветки меню настройки. Верхняя строка отображает ветки меню, а нижняя дает подсказку кнопки используемой для выбора необходимой ветки.
Установка теплоты сгорания пеллет	Теплота сгорания 17.0МДж/кг	Служит для установки теплоты сгорания пеллет, которую указывает производитель.
Измерение массы пеллет	Измерить массу + нач. Меню вых	Служит для измерения массы пеллет за 100 секунд работы податчика. При входе в этот пункт подача пеллет прекращается надо снять рукав подачи пеллет с горелки и поместить под него мерную емкость. После этого нажать кнопку «+». На нижней строчке дисплея пойдет обратный отсчет 100 секунд.
Ввод массы пеллет	Масса пеллет 650г	Служит для ввода веса порции пеллет. Взвесить пеллеты можно на любых бытовых весах с вычетом веса мерной тары. Взвешивание пеллет обязательно, так как масса пеллет учитывается в расчете необходимой мощности работы горелки и может сильно меняться в зависимости от используемых пеллет.
Ввод максимальной мощности	Мощность макс 24кВт	Служит для ввода максимальной мощности работы горелки исходя из номинальной мощности котла.
Ввод минимальной мощности	Мощность мин 8кВт	Служит для ввода минимальной мощности, на которой может работать горелка без погасания. Зависит от типа используемой горелки и скорости прогорания пеллет.
Порция пеллет на розжиг	Порция на розжиг 40сек	Служит для ввода порции пеллет на розжиг. Порция пеллет задается в секундах работы податчика.
Ввод времени разгорания пеллет	Время разгорания 50сек	Служит для ввода времени разгорания. Здесь задается время, необходимое на разгорание начальной порции пеллет.
Ввод периода очистки горелки	Период очистки 2ч 30м	Служит для установки периодичности очистки горелки сжатым воздухом.

Ввод коэффициента избытка воздуха	Избыток воздуха 100%	Служит для корректировки подачи воздуха на горение. Позволяет скорректировать обороты вентилятора в зависимости от тяги в дымоходе.
Режим вентилятора на розжиге	Воздух на розжиг 40%	Позволяет установить обороты вентилятора на розжиге для оптимизации теплообмена на ТЭНе розжига.
Возврат к заводским уставкам	Заводские уст. +Восст М выход	Служит для возврата к заводским уставкам, которые рассчитаны на средние статистические пеллеты.

Выход из меню горелки происходит после перебора всех пунктов.

Меню настройки таймеров

Ввод экономичной температуры	Экономичная Тэ=30°	Служит для ввода установки экономичной температуры «Тэ». Эта температура используется для экономии пеллет, когда нет необходимости поддерживать комфортную температуру.
Включение переходов на электродотел	Переход на ТЭН Отключен	Служит для включения таймера ежедневного перехода на поддержание температуры с помощью электрического нагревателя. Нагреватель должен быть установлен в системе отопления таким образом, чтобы вода на входе в нагреватель проходила через датчик, установленный на входе в котел «to». Отключение перехода сбрасывает ранее введенные установки таймера перехода. Включение производится кнопкой «+», а отключение кнопкой «-».
Установка времени переходов	Пеллеты ТЭН -- --	Доступен только при включенном переходе. Установка таймеров производится нажатием кнопок «+» и «-» в окне установки. Устанавливаемый таймер мигает. Переход к установке следующего таймера производится нажатием кнопки «Меню».
Включение недельного графика	Недельный график Включен	Служит для включения недельного графика перехода на экономичную температуру и обратно.

Выбор дня недели	<p>Недельный график</p> <p>Понедельник</p>	При включенном графике становятся доступны установки переходов по дням недели. Первым выбираем день недели. С помощью кнопок «+» и «-». Переход к следующему пункту кнопкой «Меню».
Ввод времени переходов	<p>Пер Тэ То Тэ То</p> <p>Пн 0 6 22 --</p>	Для выбранного дня недели вводим часы переходов. В качестве примера на экране показаны установки для понедельника. С 0 часов до 6 утра будет поддерживаться экономичная температура Тэ, заданная в первом экране настройки таймеров. С 6 утра до 22 поддерживается температура комфорта, задаваемая в меню пользователя. Далее с 22 часов до конца понедельника снова поддерживается температура комфорта. Не введенные часы игнорируются и обозначены «--». Для того, чтобы во вторник температура комфорта была в те же часы, необходимо так же установить первый переход на экономичную температуру в 0 часов. Иначе в 0 часов система автоматически перейдет на температуру комфорта.
Переход к следующему дню недели	<p>Выход след. день</p> <p>Меню +</p>	После установки переходов на один день, будет предложено либо вернуться к выбору дня, нажав кнопку «+», либо закончить установки и выйти в основной экран.

Для упрощения установок недельного графика, можно воспользоваться доступом к настройкам через Wi-Fi интерфейс. Доступ по Wi-Fi можно осуществить с любого устройства, поддерживающего Wi-Fi соединение с защитой WEB. Это может быть ноутбук, планшет или телефон на базе андроид, **iPad с новыми версиями прошивки (старые не поддерживают Wi-Fi без интернета).**

При подключении вводите пароль, состоящий из 5 цифр, содержащих первые 0 и далее заводской номер блока управления. Например, если заводской № 533 надо ввести 00533 или для номера 1470 вводим 01470. Ждем подключения, это может занять несколько минут в зависимости от вашего устройства. Некоторые планшеты и телефоны из-за экономии энергии батарей делают это довольно долго. Также надо учесть, что дальность Wi-Fi связи ограничена и осложняется бетонными перекрытиями. Для решения этих вопросов можно использовать Wi-Fi репитеры типа NETGEAR WN1000. После подключения к блоку открываем интернет браузер и набираем в адресной строке IP адрес Wi-Fi модуля: 192.168.1.115, заходим на страницу управления. Вид интерфейса управления показан на Рис 11. Включение, выключение недельного графика производится с помощью галочки «использовать недельный график». На рисунке для примера

показана установка температур понедельника и вторника. Светлым цветом отображается экономичная температура, более темным температура комфорта.

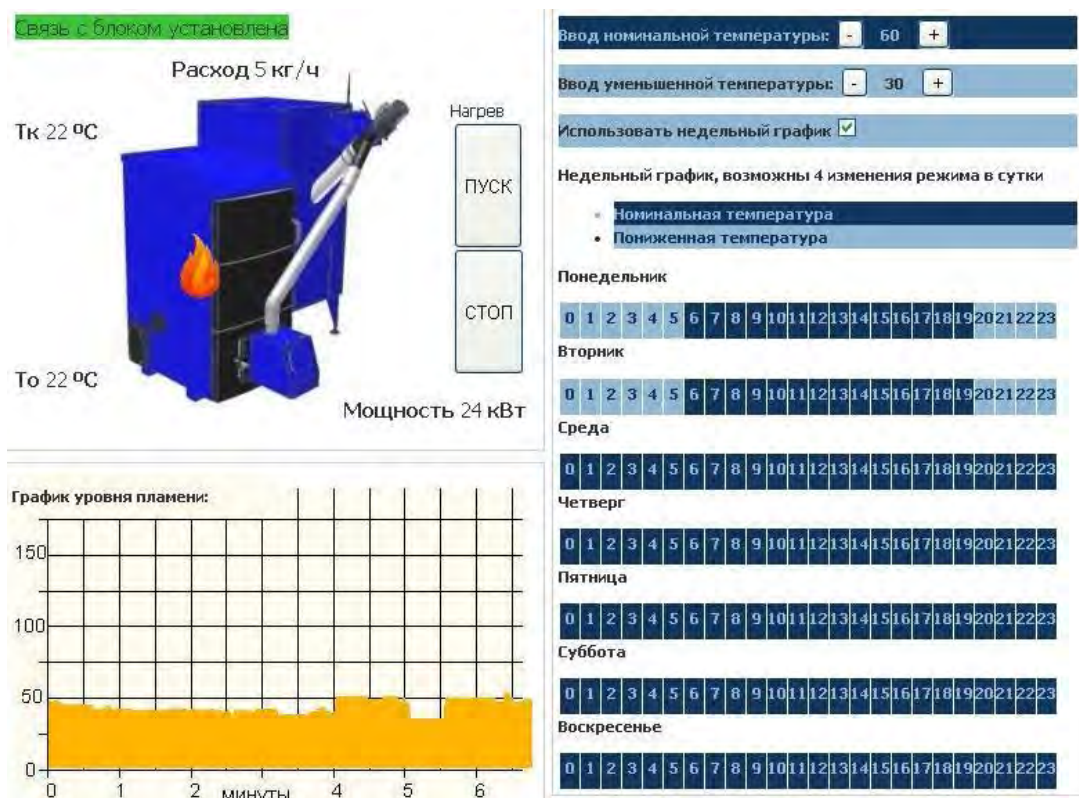


Рис.11. Wi-Fi интерфейс управления.

Выбор ветки меню сервис.

<p>Выбор ветки сервиса</p>	<p>GSM Время - Меню</p>	<p>Меню наладки сервис содержит два направления. Первое установка даты и времени выбирается кнопкой «Меню». Направление GSM выбирается кнопкой «-».</p>
----------------------------	--	---

Установка времени.

<p>Установка даты</p>	<p>ДАТА Пт 21/3/2014</p>	<p>Служит для установки даты. Установка производится кнопками «+» и «-», переходы кнопкой «Меню».</p>
<p>Установка времени</p>	<p>ВРЕМЯ 15:03:09</p>	<p>Служит для установки времени. Установка производится кнопками «+» и «-», переходы кнопкой «Меню».</p>

Направление GSM для использования сервиса сотовой связи в модуль GSM надо установить сим карту. **Пин-код на сим-карте должен быть разблокирован.**

Для установки СИМ карты надо снять лицевую панель блока управления и справа под модулем GSM нажать кнопку лотка. Установить в лоток сим карту и вставить лоток на место до упора. Фото 15, Фото 15.1., Фото 15.2, Фото 16, Фото 16.1., Фото 16.2.

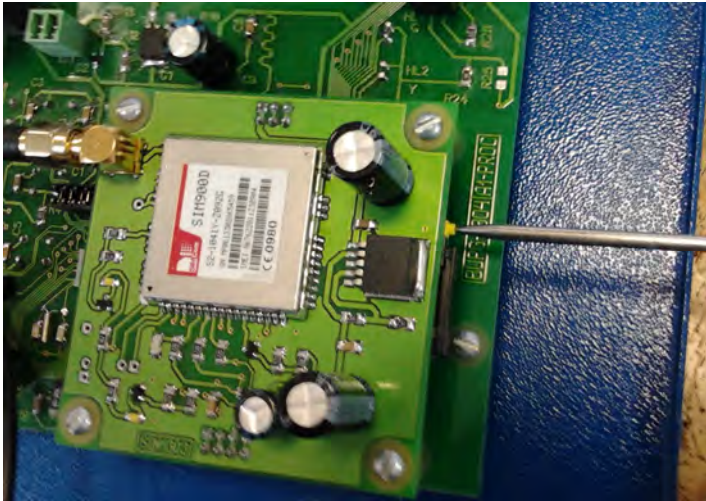


Фото 15. Извлечение лотка



Фото 15.1. Извлечение лотка



Фото 15.2. Лоток под СИМ карту

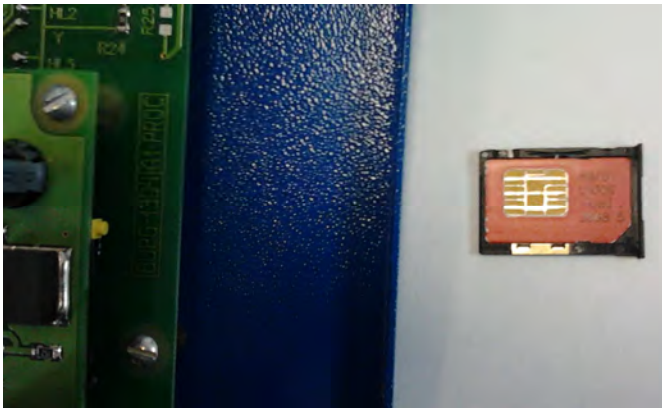


Фото 16. Сим карта в лотке



Фото 16.1. Установка лотка на место



Фото 16.2. Лоток установлен

Меню сервис GSM.

Включение модуля GSM	GSM Включен Информ. модуля	Служит для включения модуля GSM и отображения информации поступающей от модуля.
Регистрация первого телефона	Регистр тел. 1 +79151235577	Служит для регистрации телефона. Регистрируется телефон звонком на СИМ карту установленную в модуле. Для удаления зарегистрированного телефона используется кнопка «-». Переход к следующему пункту кнопкой «Меню».
Регистрация второго телефона	Регистр тел. 2 Позвонить	Служит для регистрации второго телефона аналогично первому.
Регистрация третьего телефона	Регистр тел. 3 Позвонить	Служит для регистрации третьего телефона аналогично первому. Всего можно зарегистрировать до трех телефонов.
Отправка СМС по остановке котла	Остановка СМС Нет	Служит для выбора отправлять или нет СМС по событию остановки котла. Для изменений используем кнопки «+» и «-». СМС оповещения будут отправляться на все зарегистрированные номера.
Отправка СМС по нерозжигу	Нерозжиг СМС Нет	Служит для выбора отправлять или нет СМС по событию нерозжиг котла. Для изменений используем кнопки «+» и «-». СМС оповещения будут отправляться на все зарегистрированные номера.
Отправка СМС по перегреву	Перегрев СМС Нет	Служит для выбора отправлять или нет СМС по событию перегрев котла. Для изменений используем кнопки «+» и «-». СМС оповещения будут отправляться на все зарегистрированные номера.

Для получения СМС отчета о работе горелки надо с зарегистрированного телефона позвонить на номер горелки и дождаться пока модуль GSM сбросит Ваш звонок. После этого Вам будет отправлена СМС с параметрами горения, текущими температурами, режимом, в котором находится горелка и установленными установками температур. Где tk=50 – температура на выходе котла, to=45 – температура на входе в котел (обратка), Fl=140 – уровень пламени горелки, Ptek=18 – текущая мощность, Nagrev – режим работы горелки, uTo=45 уставка температуры обратки и uTe=20 уставка температуры экономичной.

ВНИМАНИЕ! Некоторые операторы сотовой связи предоставляют услугу голосовой почты, поэтому после сигнала "Отбой", от блока

tk=50
to=45
Fl=140
Ptek=18
Nagrev
uTo=45
uTe=20

управления, вместо разрыва связи предложат записать сообщение, с этого момента можно давать отбой.

Управление с помощью СМС осуществляется отправкой смс с командами:

- запуск горелки команда Start;
- остановка горелки команда Stop;
- изменение установленной температуры команда To 50, где 50 новое значение температуры на входе в котел. Значение температуры вводится через один пробел после параметра To. Значение температуры должно находиться в допустимых пределах от 10°С до 80°С;
- изменение установленной экономичной температуры команда Те 40, где "40" - новое значение температуры на входе в котел. Вводится аналогично To, при этом Те должна лежать в допустимых пределах от 10°С до установленной To. При этом если To будет введена ниже установленной Те, то последняя будет снижена до To автоматически;
- проверка баланса команда #100#, где "100" - короткий номер проверки баланса МТС, надо заменить 100 на короткий номер вашего оператора. При этом смс, содержащая сведения о балансе, будет перенаправлена на Ваш телефон.

ВНИМАНИЕ! Некоторые операторы не поддерживают формат #номер#, возвращающий сведения о балансе на латинице, в этом случае придется информацию о балансе проверять через сервисы интернет помощников.

Команды управления набираются в тексте смс на латинице с заглавной буквы. Для проверки выполнения команды можно позвонить на номер горелки и в отчете убедиться, что команды выполнены. При проверке надо учитывать возможные задержки доставки смс операторами сотовой связи. Если команда «Start» приходит во время выполнения остановки котла, то она будет выполнена сразу после завершения остановки и переходе блока управления в режим ожидания пуска.

Подключение дополнительных устройств к блоку управления производится на клеммные колодки X1 и X2.

- «Сухие» контакты датчика комнатной температуры подключаются на клеммник X1 контакты 1 и 2.
- Клапан очистки установленный на горелке подключается на клеммник X1 к контактам 5 и 6.
- Управление магнитным пускателем нагревателя электродкотла клеммник X2 контакты 1 и 2.
- Насос прокачки системы отопления к клеммнику X2 контакты 4 , 5 фаза и нейтраль, контакт 6 заземление.

Провода водятся в корпус блока управления через гермовводы и расключаются на соответствующие контакты клеммника. Фото 17.

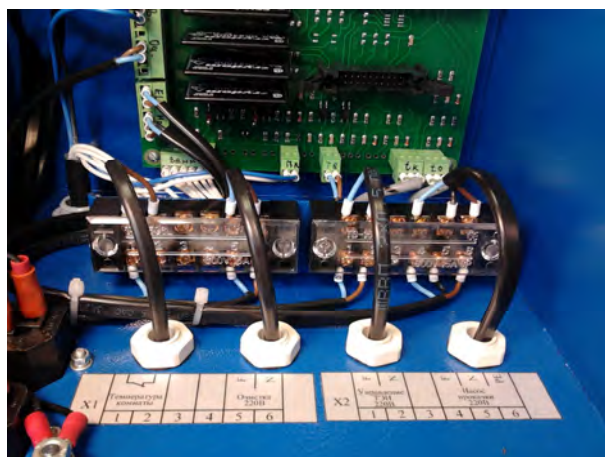


Фото 17. Подключение дополнительных устройств

7. НАСТОРОЙКА СИСТЕМЫ ПНЕВМАТИЧЕСКОЙ САМООЧИСТКИ

Для надежной работы самоочистки необходимо подобрать давление сжатого воздуха, и период очистки. Давление устанавливается с помощью редуктора компрессора. Оно подбирается опытным путем таким образом, чтобы воздушная струя в ковше удаляла золу, но оставалось немного горящих пеллет, способных поджечь новую порцию пеллет. При недостаточном давлении зола выдувается не вся и постепенно накапливается, что приводит, в конце концов, к остановке горелки. При избыточном давлении все горящие пеллеты выдуваются, что затем приводит к автоматическому перезапуску горелки с розжигом от тэна.

Период самоочистки зависит от зольности пеллет и режима работы горелки. Он подбирается на основе опыта эксплуатации горелки и не должен превышать времени, за которое ковш горелки заполняется золой на определенном виде пеллет. Рекомендуется устанавливать период самоочистки около 1 часа для пеллет с большой зольностью и 12 часов для пеллет с малой зольностью.

ВНИМАНИЕ! Во время самоочистки из камеры сгорания в объем котла вылетают раскаленные фрагменты пеллет, которые могут нанести вред здоровью пользователя.

Поэтому, если необходимо заглянуть в котел, то систему самоочистки надо отключить, обесточив клапан подачи сжатого воздуха. Чтобы не допустить импульса очистки можно снять фишку с разъема клапана.

8. ЭКСПЛУАТАЦИОННЫЕ ОГРАНИЧЕНИЯ

Помещение котельной, в которой установлена горелка, должно быть оборудовано вытяжной вентиляцией, обеспечивающей расход воздуха не менее 5 объемов воздуха в помещении котельной за один час.

9. ПРОФИЛАКТИКА И ОБСЛУЖИВАНИЕ

Профилактика и обслуживание горелок типа РВ и котлов, на которых установлена горелка, сводится к следующему.

1. Регулярно, в зависимости от запыленности и зольности пеллет, но не реже одного раза в неделю, производить очистку камеры сгорания горелки и очистку котла от пепла.

2. Регулярно, в зависимости от запыленности пеллет, но не реже одного раза в два месяца, производить очистку бункера и податчика от пыли и мелких частиц, для этого использовать имеющиеся в бункере заслонки (дверцы).

Для очистки камеры сгорания горелки необходимо выполнить следующие операции (Рис. 12):

- снять крышку камеры сгорания 17;
- демонтировать вставку камеры сгорания 16 совместно с колосником 14 из корпуса камеры сгорания 13;
- вынуть колосник 14 из вставки камеры сгорания 16 и очистить колосник от нагара;
- при необходимости демонтировать вкладыш колосника 15 и очистить его от нагара;
- удалить золу из корпуса камеры сгорания 13.

После очистки произвести сборку камеры сгорания. Для сборки камеры сгорания необходимо выполнить следующие операции:

- установить вкладыш колосника 15 на трубку устройства поджига 12 таким образом, чтобы вкладыш колосника прилегал к корпусу камеры сгорания 13 без зазора, а выступающая часть

лотка 18 находилась над вкладышем колосника 15 (вкладыш колосника 15 не должен упираться в выступающую часть лотка 18);

- установить вставку камеры сгорания 16 в корпус камеры сгорания 13;
- установить колосник 14 во вставку камеры сгорания 16, заводя задний конец колосника (более тонкий) под вкладыш колосника 15. После установки колосник должен опираться на штифты (\varnothing 4мм) вставки камеры сгорания, а передняя часть колосника должна прилегать к вставке камеры сгорания;
- установить крышку камеры сгорания 17 на вставку камеры сгорания 16.

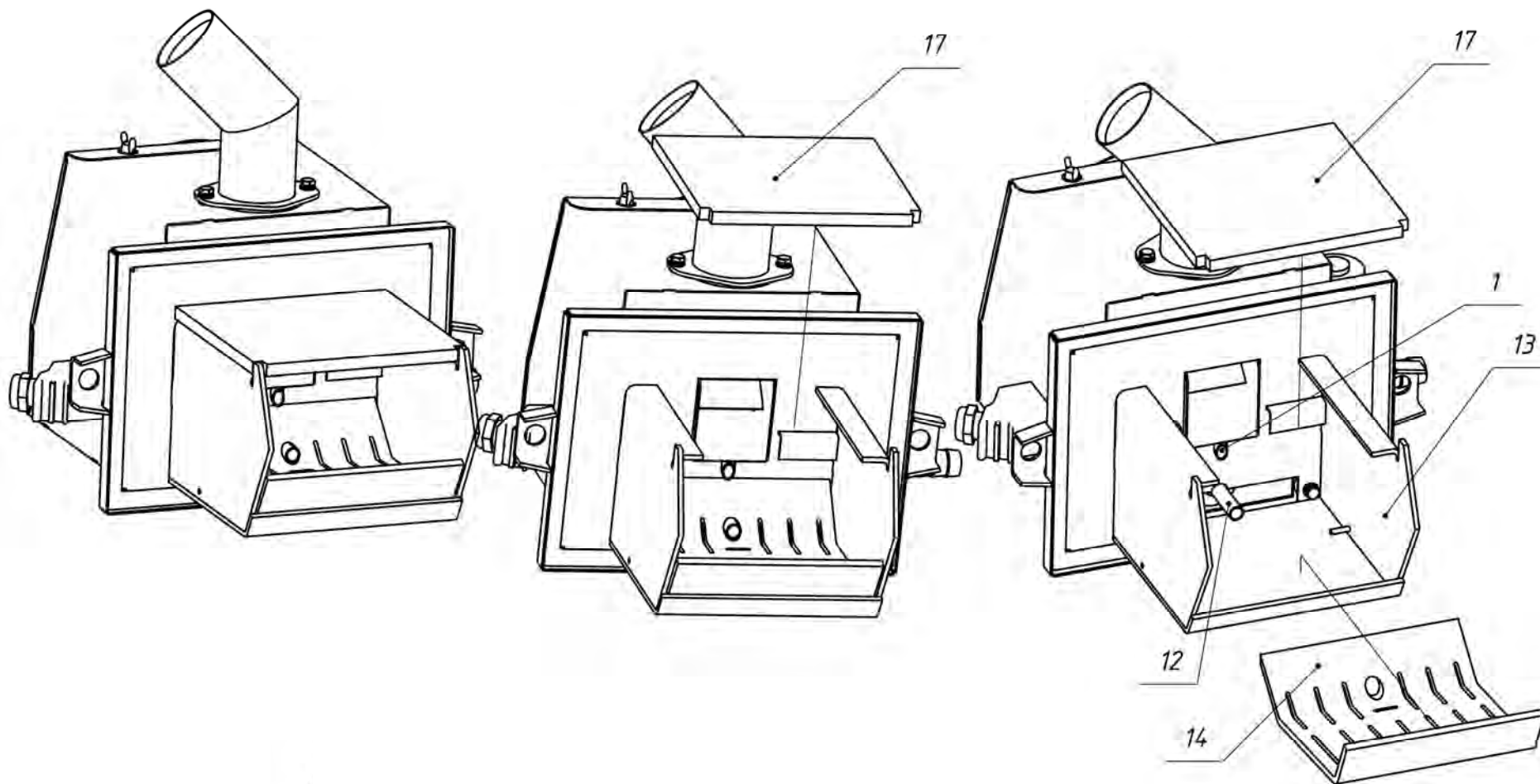


Рис. 12
Последовательность разборки камеры сгорания для очистки.

10. ВОЗМОЖНЫЕ НЕИСПРАВНОСТИ И СПОСОБЫ ИХ УСТРАНЕНИЯ

№	Вид неисправности	Возможная причина неисправности	Способ устранения
1	Отсутствует подача пеллет в горелку; слышно гудение электрического двигателя податчика.	В трубе податчика находится посторонний предмет, попавший в бункер вместе с пеллетами либо по неосторожности.	Вынуть податчик и очистить его, а если необходимо, то очистить от посторонних предметов также и бункер.
2	Пеллеты подаются из податчика, но скапливаются в гибком шланге и не осыпаются на колосники.	Пеллеты имеют высокую запыленность. Древесная пыль и мелкие частички оседают на стенках гибкого шланга и препятствуют движению пеллет.	Перед каждой загрузкой бункера просеивать пеллеты. Потребовать у продавца пеллет поставок пеллет с запыленностью 0,5% (стандарт DIN+).
3	Пеллеты подаются, но скапливаются в коробе 18 горелки и не осыпаются в камеру сгорания.	Камера сгорания наполнилась несгораемым остатком (золой) из-за высокой зольности пеллет.	Перед каждой загрузкой бункера просеивать пеллеты. Потребовать у продавца пеллет поставок пеллет с зольностью 0,5% (стандарт DIN+).
4	Не происходит розжиг пеллет.	Вышел из строя ТЭН розжига.	Заменить ТЭН розжига.
5	Происходит розжиг горелки, но затем горелка постепенно гаснет, не выходя на режим "Переход в нагрев".	Плохое качество пеллет; время режима розжига мало.	Увеличить длительность розжига - выполнение процедуры – см. п. 8.2.8.
6	Горелка обеспечивает заданную температуру нагрева воды. Но гаснет на режиме поддержания температуры.	Мала мощность горелки на режиме поддержания температуры.	Увеличить мощность горелки на режиме поддержания температуры - см. п. 8.1.3.
7	Наблюдается копоть в котле на выходе из горелки.	Недостаточен расход воздуха.	Пошагово увеличить расход воздуха.
9	Процесс горения нормальный, но в течение 6...9 часов после начала работы не достигается заданная температура воды.	Стенки котла загрязнены золой и сажой. Низкая тепловая мощность горелки	Очистить стенки котла. Увеличить тепловую мощность горелки - см. п. 8.1.2.
10	Вентилятор останавливается самопроизвольно.	Напряжение в сети больше 242 В.	Установить стабилизатор напряжения в электрической цепи питания горелки.
11	Датчик пламени теряет пламя при нормальном горении в горелке.	Загрязнение фотодиода.	Протереть при необходимости промыть стекло фотодиода.

11. ТРАНСПОРТИРОВКА И ХРАНЕНИЕ

Горелки пеллетные в транспортной таре могут транспортироваться любыми видами крытого транспорта в соответствии с правилами перевозки грузов, действующими на соответствующем виде транспорта. Условия транспортирования в части механических факторов – Ж по ГОСТ 23170, в части климатических факторов – 5 (ОЖЧ) по ГОСТ 15150. Погрузочно-разгрузочные работы должны выполняться с соблюдением требований ГОСТ 12.3.009. Горелки должны храниться в условиях – 1(Л) по ГОСТу 15150.

12. УТИЛИЗАЦИЯ

Горелки, пришедшие в негодность из-за неправильной эксплуатации, из-за аварий или в связи с выработкой своего ресурса, подлежат утилизации. Горелки не содержат материалов и комплектующих, представляющих опасность для окружающих, и подлежат утилизации в общем порядке, принятом на предприятии, их эксплуатирующем.

13. ГАРАНТИЙНЫЕ ОБЯЗАТЕЛЬСТВА

Изготовитель гарантирует работоспособность и соответствие горелки пеллетной техническим характеристикам в течение 36 месяцев со дня отгрузки. При отказе в работе горелки пеллетной в период гарантийных обязательств Потребителем должен быть составлен Акт о необходимости ремонта и отправки устройства Изготовителю или вызова его представителя.

Все замечания и вопросы по эксплуатации пеллетных горелок просим направлять по адресу изготовителя:

ООО "Общемаш"

www.ecogorelki.ru

141320, Московская обл., Сергиево – Посадский р-он,
г. Пересвет, ул. Гаражная, д. 2
Тел.: +7 (496) 551-45-00
E-mail: info@zзу.ru