



## РУКОВОДСТВО ПО ЭКСПЛУАТАЦИИ

Печь - камин  
**ТАНГО Трио**



**ТАНГО  
ТРИО**

Подробное изучение настоящей инструкции  
до монтажа изделия является **ОБЯЗАТЕЛЬНЫМ!**



# ТЕПЛОДАР

*Слагаемые успеха*

- знать, превосходить и удовлетворять потребности рынка
- задавать стандарты качества, на которые равняются другие
- идти собственным путем, создавая инновационные решения

## О КОМПАНИИ:

Компания «Теплодар» вышла на рынок банных печей и каминов в 1997 году, и быстро заняла прочное положение в числе лидеров рынка. Высокая динамика развития бренда является результатом творческого подхода на всех этапах производственного процесса, тщательного выбора поставщиков, пристального внимания к потребностям рынка и продуманной ценовой политики.

Сегодня количество ассортиментных предложений составляет полтора десятка базовых моделей и более 50 модификаций. По оценке независимых экспертов, ассортиментная линейка, производимая компанией «Теплодар» оптимальна и закрывает большинство ниш своего сегмента. Различная по назначению, дизайну, конструкции, мощности и ценовым категориям продукция компании «Теплодар» надежна, экономична и долговечна.

Продукция завода «Теплодар» широко представлена на Российском рынке, а также в Беларуси, Украине, Казахстане и Кыргызстане.

Ежегодно завод «Теплодар» проходит надзорный аудит Международного органа по сертификации Bureau Veritas Certification, подтверждающий, что в своей работе компания строго выполняет требования системы менеджмента качества в соответствии со Стандартом ISO 9001:2008.



## Содержание

Общая информация	стр. 1
Особенности конструкции и применяемых материалов	стр. 2
Технические характеристики камина	стр. 2
Конструкция камина	стр. 3
<b>Монтаж камина</b>	
Требования пожарной безопасности	стр. 4
Монтаж дымохода	стр. 4
Установка вермикулитовых плит	стр. 7
<b>Эксплуатация камина</b>	
Ввод в эксплуатацию	стр. 7
Регулировка подачи воздуха для горения	стр. 7
Управление процессом горения	стр. 8
Уход за камином в период эксплуатации	стр. 9
Возможные неисправности и их устранение	стр. 9

## Общая информация

**Поздравляем Вас с приобретением камина «ТАНГО Трио»! Надеемся, что этот камин будет долгие годы дарить Вам уют и тепло!**

До начала установки и эксплуатации камина следует внимательно ознакомиться с данным техническим описанием и рекомендациям по эксплуатации.

Отличное сочетание эстетических достоинств закрытых дровяных каминов с высокой теплоотдачей делает их настоящей находкой для любителей комфортного отдыха на даче или в загородном доме.

В качестве топлива используются сухие дрова или брикеты бурого угля. Категорически запрещается применение каменного угля и его производных.

Камин предназначен для установки в помещениях с пребыванием людей и не предназначен для непрерывной работы.

Запрещается устанавливать камин в промышленных помещениях, а также в гаражах и других помещениях с наличием горюче-смазочных материалов.

Производитель оставляет за собой право вносить незначительные изменения в конструкцию камина, не ухудшающие его потребительские качества.

## Особенности конструкции и применяемых материалов

Камин «ТАНГО Трио» при сравнительно небольших размерах позволяет отапливать дачи и коттеджи.

Камин оборудован высокоэффективной топкой, изготавливаемой из конструкционной стали толщиной 3 мм, при этом элементы конструкции несущие наибольшую термическую нагрузку выполнены из жаростойкой высоколегированной нержавеющей стали толщиной 2 мм. Топка облицована огнеупорными плитами, изготовленными из вермикулита, который позволяет оптимизировать процесс горения и в случае повреждения одной из огнеупорных плит, позволяет легко заменить ее.

Наружный корпус-конвектор способствует повышению теплотехнических характеристик, обеспечивает пожарную безопасность и придает камину эlegantный внешний вид.

Система внутренних дефлекторов, расположенных в дымосборнике, существенно повышает КПД и снижает расход дров.

Прекрасный обзор огня обеспечивается за счет большого панорамного стекла диагональю 500 мм и двух стекол диагональю 400 мм на боковых стенках камина.

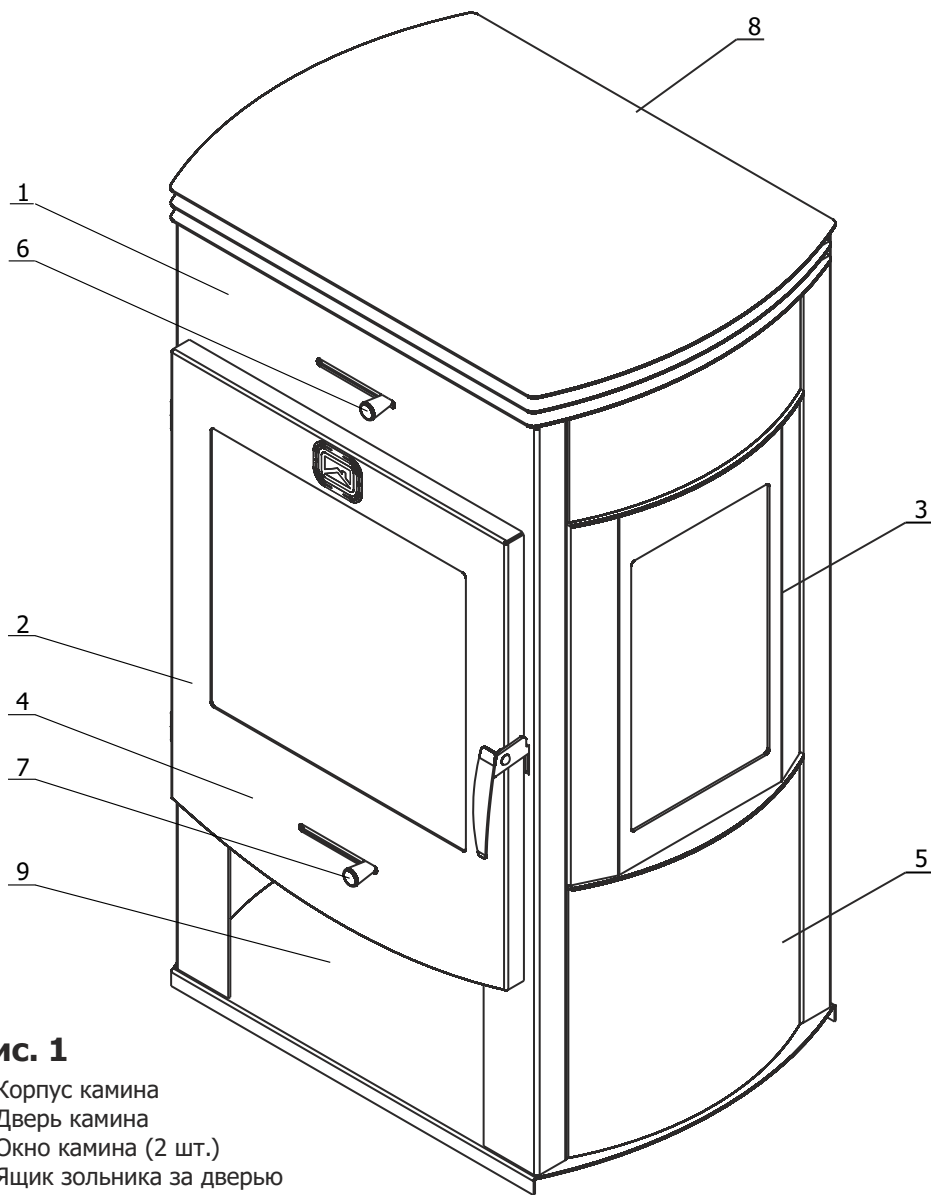
В нижней части двери и верхней части корпуса имеются ручки-кнопки, которые помогают регулировать силу тяги и управлять процессом горения в камине, при этом ящик зольника скрыт за дверью камина.

Камин оборудован удобной нишей для временного хранения дров в момент эксплуатации.

## Технические характеристики камина

Объём отапливаемого помещения, куб. м	до 80
Вес камина, кг	93
Мощность, кВт	8
Габариты, ВхГхШ. мм	970x440x610
Материал экранов	Жаростойкая стеклокерамика
Диагональ экрана двери	500
Диагональ бокового стекла	2 по 400
Внутренний диаметр дымохода (сэндвич), мм	150
Внешний диаметр дымохода (сэндвич), мм	200

## Конструкция камина



**Рис. 1**

1. Корпус камина
2. Дверь камина
3. Окно камина (2 шт.)
4. Ящик зольника за дверью
5. Боковая стенка
6. Ручка регулировки подачи воздуха на стекло (система «чистый воздух»)
7. Ручка регулировки подачи воздуха в топку
8. Отверстие под дымоход (сэндвич) с тыльной стороны камина
9. Ниша для хранения дров

## Монтаж камина

### Требования пожарной безопасности

Установка камина и монтаж дымоходов должны производиться в строгом соответствии требованиям СНиП 41-01-2003 лицензированными организациями и квалифицированными специалистами.

Расстояния безопасности от печи и дымоходов до возгораемых материалов: в стороны и назад - 500 мм; вперед - 1250 мм; вверх - 1200 мм.

Указанные расстояния безопасности можно уменьшить в четыре раза, используя кирпичную кладку шириной  $\frac{1}{2}$  кирпича и воздушный зазор 30 мм до используемой сгораемой поверхности. Кладка должна быть выше, чем верхняя поверхность печи на 500 мм. Пол из горючих и трудногорючих материалов следует защищать от возгорания под топочной дверкой — металлическим листом размером 700x500 мм, располагаемым длинной его стороной вдоль печи.

Расстояние от топочной дверки до противоположной стены не менее 1250 мм.

Расстояние между верхом печи и незащищенным потолком не менее 1200 мм.

Компания «Теплодар» рекомендует зашивать кирпичную кладку металлическим листом с прослойкой из минеральной ваты.

Наглядно схема установки камина представлена на рис.3.

### Монтаж дымохода

Для камина «ТАНГО Трио» следует предусмотреть отдельную дымовую трубу или канал, при этом высота трубы, считая от колосниковой решетки должна быть не менее 5 м. Идеальным решением для дымовой трубы - установка готовых модулей трубы с термоизоляцией типа (сэндвич).

Высоту дымовых труб размещаемых на расстоянии, равном или большем высоты сплошной конструкции, выступающей над кровлей, следует принимать:

1. не менее 500 мм - над плоской кровлей;
2. не менее 500 мм - над коньком кровли или парапетом при расположении трубы на расстоянии до 1,5 м от конька или парапета;
3. не ниже конька кровли или парапета - при расположении дымовой трубы на расстоянии от 1,5 до 3 м. от конька или парапета;
4. не ниже линии, проведенной от конька вниз под углом 10 град. к горизонту, - при расположении дымовой трубы от конька на расстоянии более 3 м.

Дымовые трубы следует выводить выше кровли более высоких зданий, пристроенных к зданию с печным отоплением.

При монтаже дымовой трубы в зданиях с кровлями из горючих материалов обеспечить трубу искроуловителем из металлической сетки с отверстиями размером не более 5x5 мм.

При проходе трубы через потолок, разделка должна быть больше толщины перекрытия (потолка) на 70 мм. Опирайте или жестко соединять разделку печи с конструкцией здания не следует. Зазоры между потолочными перекрытиями и разделками следует выполнять негорючими материалами (керамзит, шлак, базальтовая вата).

Расстояние от наружных поверхности трубы до стропил, обрешеток и других деталей кровли из горючих трудногорючих материалов следует предусматривать в свету не менее - 380 мм, а при теплоизоляции с сопротивлением теплопередаче 0,3 кв.м x °C/Вт негорючими или трудногорючими материалами — 130 мм.

## Схема установки для камина «ТАНГО»

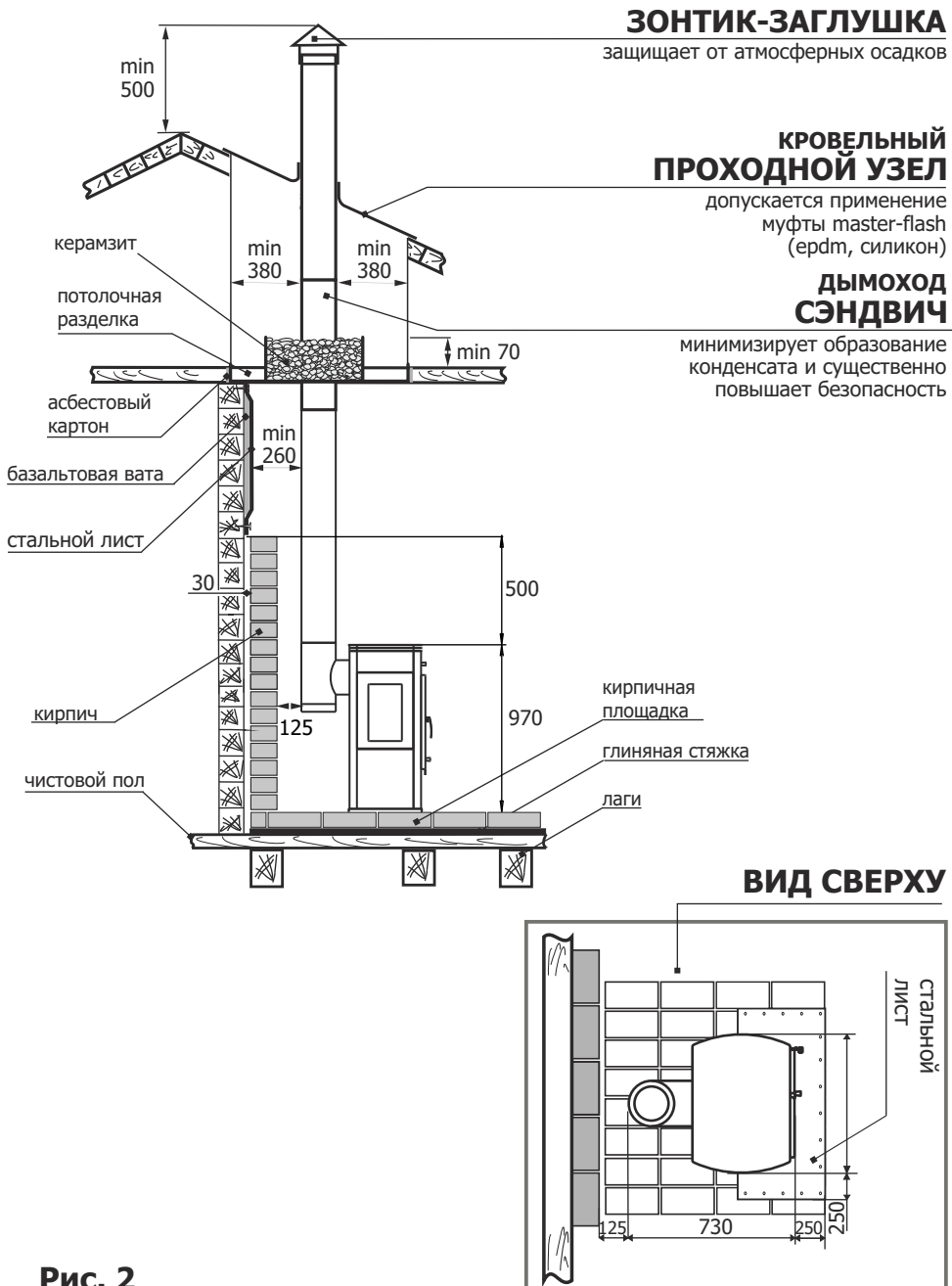


Рис. 2

## Установка вермикулитовых плит

1. Для облицовки задней стенки и боковых стенок топки установить комплект из вермикулитовых плит в количестве 3 шт., установив их в верхние направляющие и задвинув до упора.

2. Положить комплект из двух вермикулитовых плит на дно топки, образовав место под колосник.

3. Установить колосник.

Наглядно схема установки облицовочных плит представлена на рис.4.

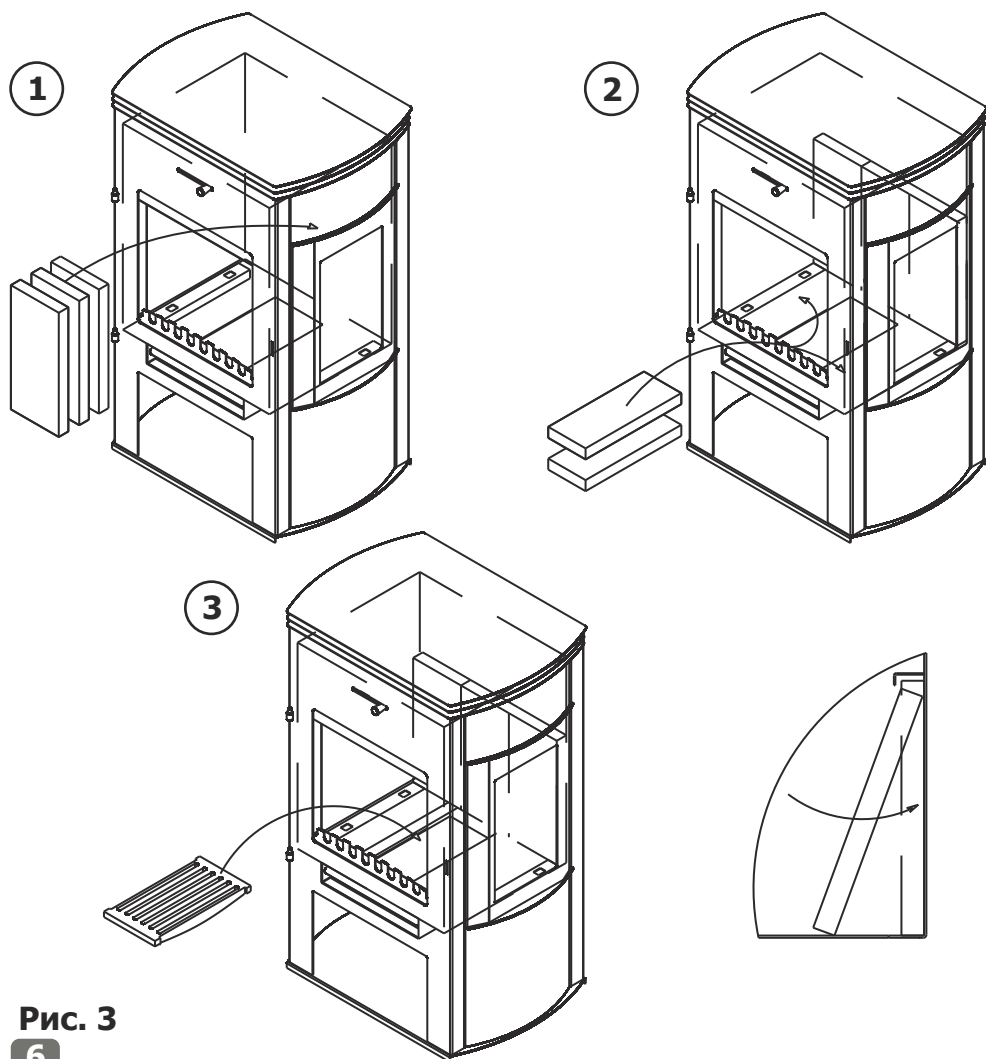


Рис. 3



## Эксплуатация камина

### Ввод в эксплуатацию

**ВНИМАНИЕ!** Первоначальная растопка камина должна проходить в хорошо проветриваемом помещении. Перед топкой не забудьте удалить все дополнительные принадлежности из ящика зольника и дровницы камина.

**Запрещается использовать в качестве топлива:**

- дрова с влажностью свыше 18 %;
- остатки изделий имеющих лакокрасочное покрытие;
- дровами или деревянными изделиями, пропитанными различными (например, защитными) составами;
- каменный уголь, опилки, стружку, экзотические породы древесины (красное дерево), пластик и другие искусственные материалы, картон и бумагу (за исключением разжигания).

При первой топке в результате нагрева краски появится запах, который исчезнет через несколько часов.

**ВНИМАНИЕ!** Камин окрашен термостойкой краской, которая достигает свою окончательную устойчивость только после первого нагрева, поэтому чтобы не повредить поверхность камина, не ставьте ничего и не трогайте внешнюю поверхность до полного остывания камина.

Для того, чтобы избежать повреждения боковых стекол камина, необходимо чтобы при растопке камина количество сгораемого топлива не превышало 2,5 кг в час.

Рекомендуемое к использованию топливо во всех каминах фирмы «Теплодар» — сухие колотые дрова. Избегайте использования мокрых дров, так как они плохо горят и дают небольшое количество тепла, при этом повышенная дымность приводит к засорению дымохода и закопчению стекла. Для предотвращения закопчения стекла, дрова в топке должны располагаться таким образом, чтобы их срез смотрел в сторону стекла.

При разжигании необходимо разложить топливо и растопочный материал, зажечь его и закрыть дверцу топки. После того как топливо разгорится, отрегулировать желаемую мощность можно с помощью ручек на корпусе камина. Последующие дозагрузки топлива необходимо производить тонким слоем, равномерно, по всей площади горения.

Удалять золу из ящика можно только после полного остывания.

**ВНИМАНИЕ!** Крышка камина может нагреваться до высоких температур. Попадание легковоспламеняющихся материалов на крышку в исключительных случаях может привести к возгоранию.

### Регулировка подачи воздуха для горения

Управление подачей воздуха для горения внутрь камина осуществляется ручкой в нижней части двери поз.6 (см. рис.1). При положении ручки «полностью открыто» заслонка подачи воздуха открыта. В этом положении в топку подается максимальное количество воздуха — нагретый «вторичный воздух», поступает через отверстие внутрь камина. При среднем положении ручки внутрь печи поступает ограниченное количество воздуха. При этом достигается оптимальная эффективность работы камина.

Поступающего количества воздуха достаточно для предотвращения отложения сажи на внутренней поверхности дверки. При положении ручки «полностью закрыто» заслонка подачи воздуха закрыта.

Положение ручки, определяющее поступление воздуха в топку зависит от различных параметров: количества дров, тяги в дымоходе, фазы горения.

Ручка в верхней части корпуса поз.5 (см. рис.1) управляет системой воздушного омывания стекла. Воздух всасывается через вентиляционное отверстие вверху камина и спадает вниз по внутренней стороне стекла. Однако, немного сажи всегда будет откладываться на стекле, но ее количество будет зависеть от силы тяги и настройки регулятора подачи вторичного воздуха (ручка на двери камина). Большая часть сажи отгорит, если полностью открыть регулятор подачи вторичного воздуха и разжечь интенсивный огонь.

## Управление процессом горения

Процесс горения зависит от количества и качества топлива в камине и от количества подаваемого в него воздуха. Никогда не стремитесь уменьшить скорость сгорания слишком сильно перекрывая подачу воздуха, что может привести к неправильному сгоранию, образованию дегтя, повышенному образованию сажи и загрязнению стекла дверцы. Дверца при горении должна быть всегда закрыта, чтобы воспрепятствовать неуправляемому поступлению воздуха.

## Уход за камином в период эксплуатации

Правильный уход за камином гарантирует его долговечную безопасную работу, а также сохранение хорошего внешнего вида на многие годы.

Внутренние поверхности камина и трубы следует чистить не менее одного раза в год.

Окрашенные поверхности камина чистят сухой мягкой щеткой. При сильном загрязнении стекла, его можно промыть мыльным раствором и просушить.

**ВНИМАНИЕ!** При чистке камина нельзя использовать острые предметы и абразивные материалы.

Регулярно производите удаление золы, так как доверху наполненный ящик может повредить колосник.

**ВНИМАНИЕ!** Во избежание ожогов, удаляйте золу из ящика зольника только после полного остывания камина.

**ВНИМАНИЕ!** В процессе эксплуатации возможны появления следов коррозии на стенках топки и термические поводки основных элементов камина, не влияющие на основные технические и эксплуатационные характеристики камина.

## Возможные неисправности и их устранение

**ВНИМАНИЕ!** При перегрузке камина выше допустимой мощности, а также в случае использования горючих материалов, кроме рекомендованных производителем, безопасная работа камина не гарантируется!

Дверь должна быть всегда плотно закрытой, даже когда камин не работает. Чтобы стекло не загрязнялось, необходима высокая температура сгорания.

Неисправность	Причины	Способы устранения
При разжигании камин дымит	отсутствует тяга	отрегулировать тягу с помощью шибера
	отложение сажи в дымовых каналах	прочистить дымоход со стороны крыши жестким металлическим ершом
	дымоход не соответствует правилам монтажа	выполнить монтаж в соответствии с требованиями настоящего руководства
Недостаточная температура нагрева камина	низкое качество топлива	использовать топливо указанное в настоящем руководстве
	большое количество золы на решетке	очистить топочную камеру от золы
	недостаточное количество подаваемого воздуха	с помощью ручки подачи воздуха в топку увеличить кол-во подаваемого воздуха
Избыточная температура нагрева камина	загружено большое количество топлива	загружать не более 3 кг дров в час
	большое количество золы на решетке	уменьшить тягу с помощью поворотного шибера
	недостаточное количество подаваемого воздуха	с помощью ручки подачи воздуха в топку уменьшить кол-во подаваемого воздуха
Часто загрязняется стекло двери	низкое качество топлива	использовать топливо, указанное в руководстве
	недостаточная температура горения	загрузить больше топлива
	не достаточно воздуха поступает для очистки	с помощью ручки регулировки подачи воздуха на стекло увеличить количество подаваемого воздуха
	дверь не плотно прикрыта	проверить уплотнение, выровнять или заменить

**ВНИМАНИЕ! При эксплуатации камина запрещается:**

- складировать топливо непосредственно перед топкой камина;
- сушить на камине обувь, одежду и др.;
- пользоваться камином при отсутствии тяги;
- эксплуатировать камин при неисправности дымохода;
- растапливать камин горючими или легковоспламеняющимися жидкостями;
- сжигать в камине мусор;
- оставлять растопленный камин без присмотра;
- удалять золу и угли из неостывшего камина;
- применять дрова, длина которых превышает размеры топки (оптимальный размер дров толщиной до 8 см и длиной 25-33 см);
- переполнять топку топливом, перегревать камин;
- использовать камин в непрерывном режиме;
- заливать огонь водой;
- переоборудовать камин для топки другими видами топлива;
- изменять конструкцию камина.

## Гарантийные обязательства

1. Производитель гарантирует нормальную работу изделия в течение гарантийного срока при условии соблюдения потребителем правил эксплуатации, предусмотренных настоящей инструкцией.

2. Гарантийный срок эксплуатации изделия — 12 месяцев. Устанавливается со дня продажи.

3. В течение гарантийного срока все обнаруженные потребителем неисправности по вине завода-изготовителя устраняются бесплатно.

4. При утере данной инструкции срок гарантии устанавливается с даты изготовления камина, указанной на техническом шильде.

## Комплект поставки

Камин	1 шт.
Каминная дверь	1 шт.
Ящик зольника	1 шт.
Комплект вермикулитовых плит	5 шт.
Окно камина	2 шт.
Колосник	1 шт.
Ограждение	2 шт.
Руководство по эксплуатации	1 шт.
Упаковка	1 шт.

## Перечень запасных частей и комплектующих, поставляемых по отдельному заказу

Плита вермикулитовая 150x337	3 шт.
Плита вермикулитовая 117x300	2 шт.
Колосник 150x300	1 шт.
Ручка-кнопка	2 шт.
Ящик зольника	1 шт.
Стекло дверцы	1 шт.
Пластины прижимные для стекла	12 шт.
Дверца каминная	1 шт.
Стенка боковая	4 шт.
Стекло боковое	2 шт.
Окно каминное	2 шт.
Ограждение	2 шт.



**Отметка о гарантийном ремонте**

Описание дефекта: \_\_\_\_\_

\_\_\_\_\_

Причина выхода оборудования из строя: \_\_\_\_\_

\_\_\_\_\_

Проведенная работа по ремонту: \_\_\_\_\_

\_\_\_\_\_

Дата ремонта: « \_\_\_\_\_ » \_\_\_\_\_ 201\_\_ г.

Название ремонтной организации: \_\_\_\_\_

Мастер: \_\_\_\_\_ ( \_\_\_\_\_ )  
*подпись* *расшифровка*

Контролер качества: \_\_\_\_\_ ( \_\_\_\_\_ )  
*подпись* *расшифровка*





Сертификат соответствия С-RU.AE88.B.00835  
ТУ 4858-018-94893116-2012

**Система Менеджмента Качества сертифицирована по  
международному стандарту ISO 9001:2008**

## **СЛАГАЕМЫЕ УСПЕХА «ТЕПЛОДАР»**

Знать, предвосхищать и удовлетворять потребности рынка  
Задавать стандарты качества, на которые равняются другие  
Идти собственным путем, создавая инновационные решения

По вопросам качества приобретенной продукции просим обращаться  
в Службу качества компании: тел. (383) 363-04-81, [otk@teplodar.ru](mailto:otk@teplodar.ru)

**ГК «Теплодар»**, 630027, Россия, г. Новосибирск,  
ул. Б. Хмельницкого, 125/1, тел. 8 (383) 363-04-68, 363-79-92