

ИНСТРУКЦИЯ ПО МОНТАЖУ И ЭКСПЛУАТАЦИИ

отопительно-варочный камин
ОВ-120, ОВ-120 угловой



КАМИН
ОТОПИТЕЛЬНО-ВАРОЧНЫЙ



Подробное изучение настоящей инструкции до монтажа изделия является **ОБЯЗАТЕЛЬНЫМ!**



ТЕПЛОДАР® *Слагаемые успеха*

- знать, превосходить и удовлетворять потребности рынка
- задавать стандарты качества, на которые равняются другие
- идти собственным путем, создавая инновационные решения

О КОМПАНИИ:

Компания «Теплодар» вышла на рынок банных печей и каминов в 1997 году, и быстро заняла прочное положение в числе лидеров рынка. Высокая динамика развития бренда является результатом творческого подхода на всех этапах производственного процесса, тщательного выбора поставщиков, пристального внимания к потребностям рынка и продуманной ценовой политики.

Сегодня количество ассортиментных предложений составляет 9 базовых моделей и более 50 модификаций. По оценке независимых экспертов, ассортиментная линейка, производимая компанией «Теплодар» оптимальна и закрывает большинство ниш своего сегмента. Различная по назначению, дизайну, конструкции, мощности и ценовым категориям продукция компании «Теплодар» надежна, экономична и долговечна.

Превосходное соотношение цены и качества продукции ООО «ПКФ Теплодар» делают компанию лидером на Российском рынке, а также в Беларуси, Украине, Казахстане и Кыргызстане.

В 2007 году компания «Теплодар» прошла внешний аудит и заслуженно получила международный сертификат соответствия стандартам менеджмента качества **DIN EN ISO 9001:2000**.



ОГЛАВЛЕНИЕ

Общая информация	Стр. 1
Особенности конструкции и применяемых материалов	Стр. 2
Конструкция камина	Стр. 3
Технические характеристики	Стр. 3
Монтаж камина	Стр. 4
Требования пожарной безопасности	Стр. 4
Монтаж дымохода	Стр. 4
Эксплуатация камина	Стр. 5
Ввод в эксплуатацию	Стр. 5
Режимы эксплуатации камина	Стр. 6
Уход за камином в период эксплуатации	Стр. 6
Возможные неисправности и способы их устранения	Стр. 6
Комплект поставки	Стр. 7
Гарантийные обязательства	Стр. 8

ОБЩАЯ ИНФОРМАЦИЯ

Поздравляем Вас с приобретением отопительно-варочного камина “ТЕПЛОДАР ОВ-120”. Надеемся, что этот камин будет долгие годы дарить Вам уют и тепло. До начала установки и эксплуатации камина следует внимательно ознакомиться с данным техническим описанием и рекомендациям по эксплуатации.

Отличное сочетание эстетических достоинств дровяных каминов с высокой теплоотдачей делает их настоящей находкой для любителей комфортного отдыха на даче или в загородном доме.

В качестве топлива используются сухие дрова или брикеты бурого угля. Категорически запрещается применение каменного угля и его производных.

Камин предназначен для установки в помещениях с пребыванием людей и не предназначен для непрерывной работы.

Запрещается устанавливать камин в промышленных помещениях, а также в гаражах и других помещениях с наличием горючесмазочных материалов.

При условии соблюдения необходимых правил монтажа и эксплуатации камин “Теплодар” прослужит своим владельцам не менее 10 лет.

Производитель оставляет за собой право изменения внешнего вида и отдельных технических характеристик выпускаемых изделий без предварительного уведомления покупателя.

Особенности конструкции и применяемых материалов

Камин «ТЕПЛОДАР ОВ-120» оборудован высокоэффективной топкой полузакрытого типа. Корпус топки изготавливается из жаростойкой высоколегированной стали толщиной 3 мм. Сравнительные лабораторные испытания данной стали и ее сварных швов показали 7-кратное повышение жаростойкости в сравнении с обычными конструкционными сталями. Оптимальная толщина стенок топки обеспечивает максимально быстрое прогревание теплоотдающих поверхностей. Уникальная конструкция топки придает корпусу необходимую жесткость.

Благодаря использованию в отделке корпуса высококачественных нержавеющей сталей и термостойкого покрытия конструкционных сталей, камин сохраняет превосходный внешний вид на протяжении всего срока службы.

Внутренний кожух-конвектор, охватывающий все теплоотдающие поверхности топки, экранирует тепловое излучение, исходящее от раскаленных стенок. Кроме того, он образует конвекционные потоки, значительно повышающие динамику теплоотдачи.

Наружный корпус-конвектор камина способствует повышению теплотехнических характеристик, обеспечивает пожаробезопасность и придает элегантный внешний вид.

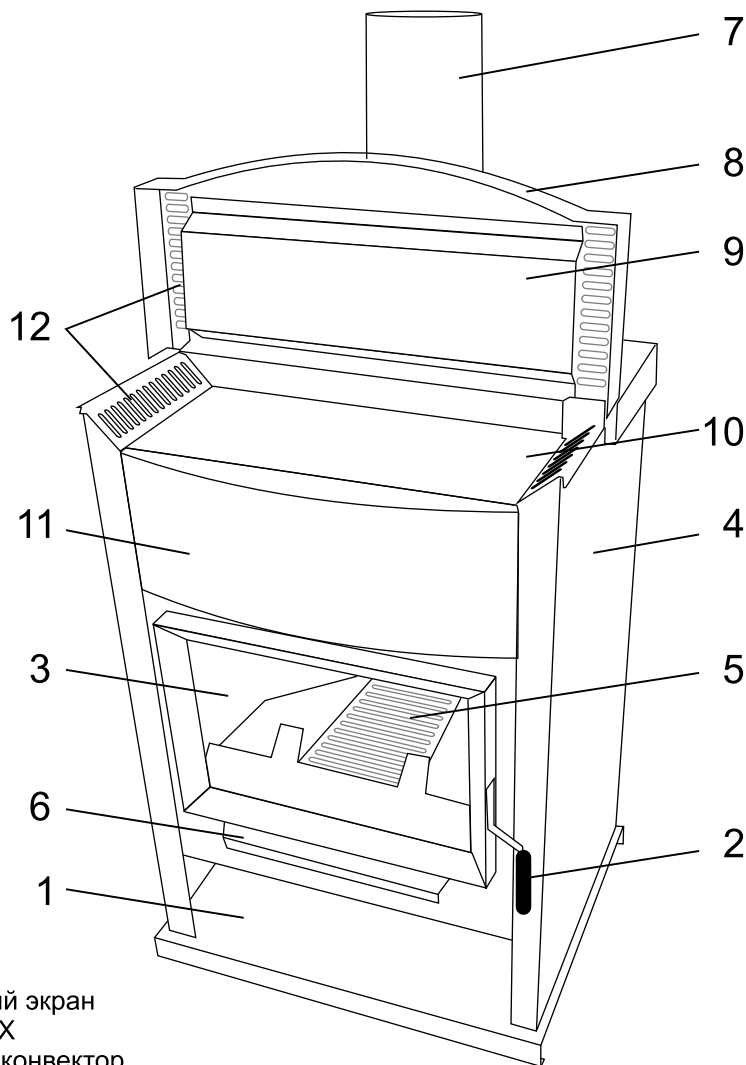
Система внутренних дефлекторов, расположенных в дымосборнике, существенно повышает КПД и снижает расход дров.

Ящик зольника регулирует подачу кислорода на колосник и поддерживает требуемый режим горения от интенсивного до экономичного.

Нижняя часть внешнего корпуса-конвектора камина приспособлена для временного хранения дров в момент эксплуатации.

Камин оборудован плитой для приготовления и разогрева пищи, скрытой декоративной крышкой.

Конструкция камина



- 1 - дровница
- 2 - ручка дверцы
- 3 - светопрозрачный экран
SCHOOT ROBAK
- 4 - боковая стенка-конвектор
- 5 - колосник
- 6 - зольник
- 7 - дымоход
- 8 - декоративная крышка плиты
- 9 - защитная крышка
- 10 - плита
- 11 - декоративный конвектор
- 12 - конвекционные отверстия

Технические характеристики

Режим работы:	периодический
Вид топлива:	Дрова*
Объем отапливаемого помещения, м ³	до 120
Время нагрева от 0°С до 20°С	50 - 70 мин
Масса моноблока, кг:	90
Материал топки:	Высоколегированная жаростойкая сталь
Размер дверцы топливника, мм:	300x450
Материал экрана двери:	Жаростойкая стеклокерамика
Габариты, ВxГxШ, мм:	1000x550x650
Внешнее покрытие:	Термостойкая эмаль
Внутренний диаметр дымохода (Сэндвич), мм	150
Внешний диаметр дымохода (Сэндвич), мм	200

МОНТАЖ КАМИНА

Требования пожарной безопасности

Установка камина и монтаж дымоходов должны производиться в соответствии требованиями СНиП 41-01-2003 лицензированными организациями и квалифицированными специалистами.

Расстояния безопасности от печи и дымоходов до возгораемых материалов:

в стороны и назад	500 мм
вперед	1250 мм
вверх	1200 мм

Указанные расстояния безопасности можно уменьшить в четыре раза, используя кирпичную кладку шириной $\frac{1}{2}$ кирпича и воздушный зазор 30 мм до используемой сгораемой поверхности. Кладка должна быть выше, чем верхняя поверхность печи на 500 мм.

Если камин устанавливается не на фундамент, а на деревянный пол, то для его изоляции требуется выложить площадку толщиной $\frac{1}{4}$ кирпича, в стороны от каменки на 250 мм. Сверху кирпичную кладку закрыть металлическим листом или стяжкой из марочного цементного раствора.

Пол из горючих и трудногорючих материалов следует защищать от возгорания под топочной дверкой - металлическим листом размером 700x500мм, располагаемым длинной его стороной вдоль печи.

Расстояние от топочной дверки до противоположной стены следует принимать не менее 1250 мм.

Расстояние между верхом печи и незащищенным потолком не менее 1200мм.

Компания "Теплодар" рекомендует зашивать кирпичную кладку металлическим листом с прослойкой из минеральной ваты.

Монтаж дымохода

Для камина следует предусмотреть отдельную дымовую трубу или канал, при этом высота трубы, считая от колосниковой решетки должна быть не менее 5,0 метров.

Идеальным решением для дымовой трубы - установка готовых модулей трубы с термоизоляцией типа (сэндвич).

Высоту дымовых труб, считая от колосниковой решетки до устья, следует принимать не менее 5 м.

Высоту дымовых труб размещаемых на расстоянии, равном или большем высоты сплошной конструкции, выступающей над кровлей, следует принимать:

не менее 500 мм - над плоской кровлей;

не менее 500 мм - над коньком кровли или парапетом при расположении трубы на расстоянии до 1,5 м от конька или парапета;

не ниже конька кровли или парапета - при расположении дымовой трубы на расстоянии от 1,5 до 3 м. от конька или парапета;

не ниже линии, проведенной от конька вниз под углом 10° к горизонту, - при расположении дымовой трубы от конька на расстоянии более 3 м.

Дымовые трубы следует выводить выше кровли более высоких зданий, пристроенных к зданию с печным отоплением.

При монтаже дымовой трубы в зданиях с кровлями из горючих материалов обеспечить трубу искроуловителем из металлической сетки с отверстиями размером не более 5х5 мм.

При проходе трубы через потолок, разделка должна быть больше толщины перекрытия (потолка) на 70 мм.

Опира́ть или жестко соединять разделку печи с конструкцией здания не следует.

Зазоры между потолочными перекрытиями и разделками следует выполнять негорючими материалами (керамзит, шлак, базальтовая вата).

Расстояние от наружных поверхности трубы до стропил, обрешеток и других деталей кровли из горючих трудногорючих материалов следует предусматривать в свету не менее - 380 мм, а при теплоизоляции с сопротивлением теплопередаче 0,3 кв. м. X $^{\circ}$ C/Вт негорючими или трудногорючими материалами - 130 мм.

Установка колосника

Располагать колосниковую решетку в топке обязательно ровной поверхностью вверх.

Категорически запрещается в качестве топлива использовать уголь и его производные, во избежании проблем с деформацией.

ЭКСПЛУАТАЦИЯ КАМИНА

Ввод в эксплуатацию

ВНИМАНИЕ! Первоначальная растопка камина должна проходить в хорошо проветриваемом помещении.

Перед топкой не забудьте удалить все дополнительные принадлежности из зольника и топки камина. Запрещается использовать в качестве топлива строительные отходы с лакокрасочными покрытиями, пластик, шпалы.

При первой топке в результате нагрева краски появится запах, который исчезнет через несколько часов. Камин окрашен термостойкой краской, которая достигает свою окончательную устойчивость только после первого нагрева, поэтому чтобы не повредить поверхность камина, не ставьте ничего и не трогайте внешнюю поверхность до полного остывания камина.

Рекомендуемое к использованию топливо в каминах “Теплодар” - сухие колотые дрова. Советуем избегать использования свежесколотых или мокрых дров, так как они плохо горят и дают небольшое количество тепла, при этом повышенная дымность приводит к засорению дымохода и закопчению стекла.

Для предотвращения закопчения стекла, дрова в топке должны располагаться таким образом, чтобы их срез смотрел в сторону стекла. При топке камина также не рекомендуется использовать уголь, опилки, стружку, картон и бумагу (за исключением разжигания).

При разжигании необходимо разложить топливо и растопочный материал, зажечь его и закрыть дверцу топки. После того как топливо разгорится, отрегулировать желаемую мощность можно ящиком зольника. Последующие дозагрузки топлива необходимо производить тонким слоем, равномерно, по всей площади горения.

Удалять золу из ящика можно только после полного остывания.

Режим эксплуатации камина

Первичный воздух, проходя через зольник и колосник поступает в топку камина. Регулируя положение зольника можно выбрать любой режим горения - от экономичного до интенсивного.

В экономичном режиме (при плотно задвинутом ящике зольника) время горения топлива максимально. В интенсивном режиме при высокой температуре сгорания топлива, достигается максимальный КПД камина.

Уход за камином в период эксплуатации

Правильный уход за камином гарантирует его долговечную безопасную работу, а также сохранение хорошего внешнего вида на многие годы.

Внутренние поверхности камина и трубы следует чистить не менее одного раза в год.

Окрашенные поверхности камина чистят сухой мягкой щеткой.

При сильном загрязнении стекла, его можно промыть мыльным раствором и просушить.

ВНИМАНИЕ! При чистке камина нельзя использовать острые предметы и абразивные материалы.

Возможные неисправности и их устранение

ВНИМАНИЕ! При перегрузке камина выше допустимой мощности, а также в случае использования горючих материалов, кроме рекомендованных производителем, безопасная работа камина не гарантируется!

Дверь камеры сгорания должна быть всегда плотно закрытой, даже когда камин не работает.

При большой тяге дымовой трубы рекомендуется плотно закрывать зольник.

Чтобы стекло не загрязнялось, необходима высокая температура сгорания.

При разжигании камин дымит	- Отсутствует тяга - дымовая труба и трубы камина не герметичны - Неправильно рассчитаны параметры дымохода
Недостаточная температура нагрева камина	- Плохое топливо - Большое количество золы на решетке - Недостаточно количество подаваемого воздуха
Камин излучает слишком много тепла	- Подается большое количество воздуха - Тяга дымовой трубы очень большая - Загружено большое количество топлива
Наличие повреждений на решетке или образование шлака	- Камин многократно был подвергнут перегрузке - Использовано нестандартное топливо - Подается большое количество первичного воздуха - Тяга дымовой трубы очень большая
Часто загрязняется стекло дверцы	- используется некачественное топливо - недостаточная температура горения - дверца неплотно прикрыта

ВНИМАНИЕ! При эксплуатации камина запрещается:

- складировать топливо непосредственно перед топкой камина;
- сушить на камине обувь, одежду и др.;
- пользоваться камином при отсутствии тяги;
- эксплуатировать камин при неисправности дымохода;
- растапливать камин горючими или легковоспламеняющимися жидкостями;
- сжигать в камине мусор;
- оставлять растопленный камин без присмотра;
- удалять сажу из дымохода путем выжигания;
- удалять золу и угли из неостывшего камина;
- применять дрова, длина которых превышает размеры топки;
- переполнять топку топливом, перегревать камин;
- использовать камин в непрерывном режиме;
- заливать огонь водой;
- переоборудовать камин для топки другими видами топлива;
- изменять конструкцию камина.

КОМПЛЕКТ ПОСТАВКИ

Камин	- 1 шт.
Дверца	- 1 шт.
Ящик зольника	- 1 шт.
Чугунный колосник	- 1 шт.
Инструкция по монтажу и эксплуатации	- 1 шт.
Упаковка	- 1 шт.

ГАРАНТИЙНЫЕ ОБЯЗАТЕЛЬСТВА

1. Производитель гарантирует нормальную работу изделия в течение гарантийного срока при условии соблюдения потребителем правил эксплуатации, предусмотренных настоящей инструкцией.
2. Гарантийный срок эксплуатации изделия - 12 месяцев со дня продажи.
3. В течение гарантийного срока все обнаруженные потребителем неисправности устраняются бесплатно.
4. При утере данной инструкции, потребитель лишается права на бесплатный ремонт изделия.
5. Гарантийные обязательства не распространяются на камины, используемые в коммерческих целях.





Санитарно-эпидемиологическое заключение № 57.С.Г.02.000.М. 000786.05.05
Сертификат соответствия № АЯ79. Н08414 от 30.08.07
ТУ 4858-002-57208909-2006



**Сертификат соответствия стандартам менеджмента качества
DIN EN ISO 9001:2000 № INT70396DE от 11.09.2007**

По вопросам качества приобретенной продукции просим обращаться
в Службу качества компании: тел. (383) 274-94-28, Quality@teplodar.ru



ООО "ПКФ Теплодар", Россия, г. Новосибирск
ул. Б. Хмельницкого, 125/1, тел. 8 (383) 272-40-03