

РУКОВОДСТВО ПО ЭКСПЛУАТАЦИИ  
дровяные печи-каменки

**Русь-Панорама 12**

**Русь-Панорама 22**

**Русь-Панорама 27**

**Русь-Панорама Профи 22**

**Русь-Панорама Профи 27**



**РУСЬ**  
**ПАНОРАМА**



Подробное изучение настоящей инструкции  
до монтажа изделия является **ОБЯЗАТЕЛЬНЫМ!**



**ТЕПЛОДАР®** *Слагаемые успеха*

- знать, превосходить и удовлетворять потребности рынка
- задавать стандарты качества, на которые равняются другие
- идти собственным путем, создавая инновационные решения

## О КОМПАНИИ:

Компания «Теплодар» вышла на рынок банных печей и каминов в 1997 году, и быстро заняла прочное положение в числе лидеров рынка. Высокая динамика развития бренда является результатом творческого подхода на всех этапах производственного процесса, тщательного выбора поставщиков, пристального внимания к потребностям рынка и продуманной ценовой политики.

Сегодня количество ассортиментных предложений составляет 9 базовых моделей и более 50 модификаций. По оценке независимых экспертов, ассортиментная линейка, производимая компанией «Теплодар» оптимальна и закрывает большинство ниш своего сегмента. Различная по назначению, дизайну, конструкции, мощности и ценовым категориям продукция компании «Теплодар» надежна, экономична и долговечна.

Превосходное соотношение цены и качества продукции ООО «ПКФ Теплодар» делают компанию лидером на Российском рынке, а также в Беларуси, Украине, Казахстане и Кыргызстане.

В 2007 году компания «Теплодар» прошла внешний аудит и заслуженно получила международный сертификат соответствия стандартам менеджмента качества **DIN EN ISO 9001:2000**.



## СТАРТОВЫЙ МОДУЛЬ СЭНДВИЧ-СЕТКА

ЗАПОЛНЯЕТСЯ МЕЛКОЙ ФРАКЦИЕЙ КАМНЯ  
УВЕЛИЧИВАЕТ РЕСУРС ДЫМОХОДА  
ПОВЫШАЕТ КПД ПЕЧИ

## СЕТКА КОРЗИНЫ КАМЕНКИ

ДЛЯ ЗАПАРИВАНИЯ ВЕНИКА,  
ЗАЩИЩАЕТ КАМНИ ОТ ЛИСТЬЕВ,  
ПРЕДОХРАНЯЕТ ОТ ПЕРЕПОЛНЕНИЯ



ПАТЕНТ  
RU 2 602 123

Защитные экраны предназначены для изоляции легковоспламеняемых конструкций бани от воздействия высоких температур печи.

Защитные экраны полноценно заменяют кирпичную кладку при установке печи.

Конструкции экранов оборудованы конвекционными отверстиями для осуществления циркуляции воздуха, охлаждающего стенки.

Защитные экраны предназначены для банных печей компании "Теплодар" с температурой кожуха-конвектора не более 400°C.



**ЭКРАН**  
ЗАЩИТНЫЙ

## ОГЛАВЛЕНИЕ

<b>Общая информация</b>	<b>Стр. 1</b>
Особенности конструкции и применяемых материалов	Стр. 2
Печи, укомплектованные паробразователем	Стр. 3
Конструкция печи	Стр. 3
Технические характеристики	Стр. 3
Выбор модели печи	Стр. 4
Выбор бака для воды	Стр. 4
Выбор камней	Стр. 4
Печи с выносным баком	Стр. 5
<b>Монтаж печи в банном помещении</b>	<b>Стр. 6</b>
Требования пожарной безопасности	Стр. 6
Схема установки печи	Стр. 7
Монтаж дымохода	Стр. 8
Воздухообмен в парилке	Стр. 9
<b>Эксплуатация печи</b>	<b>Стр. 10</b>
Ввод в эксплуатацию	Стр. 10
Режимы эксплуатации печи	Стр. 10
<b>Возможные неисправности и способы их устранения</b>	<b>Стр. 11</b>
<b>Гарантийные обязательства</b>	<b>Стр. 11</b>
<b>Транспортировка и хранение</b>	<b>Стр. 12</b>
<b>Комплект поставки</b>	<b>Стр. 12</b>

## ОБЩАЯ ИНФОРМАЦИЯ

Дровяные печи-каменки «РУСЬ» предназначены для отопления парилки и смежных с ней помещений, получения пара и нагрева воды.

Конструкция печей позволяет создавать в парилке микроклимат настоящей русской бани, получая комфортное сочетание температуры и влажности воздуха.

Серийно выпускаются 2 базовые модели:

«Русь-Панорама 12» для парильного помещения от 6 до 12 м. куб.

«Русь-Панорама 22» для парильного помещения от 14 до 22 м. куб.

«Русь-Панорама 27» для парильного помещения от 18 до 27 м. куб.

«Русь-Панорама 22 Профи» для парильного помещения от 14 до 22 м. куб.

«Русь-Панорама Профи 27» для парильного помещения от 18 до 27 м. куб.

**ВНИМАНИЕ!** Печи предназначены исключительно для индивидуального использования.

**Применение в коммерческих целях недопустимо!**

## Особенности конструкции и применяемых материалов

Печи “Русь” разработаны на основании изучения отечественных и зарубежных образцов, собственного опыта производителя и, самое главное, с учетом рекомендаций и пожеланий многочисленных знатоков и ценителей русской бани, которые уже приобрели дровяные печи-каменки производства компании “Теплодар”.

Элементы топки и каменки печи, несущие наибольшую термическую, коррозионную и механическую нагрузку, изготавливаются из нержавеющей высоколегированных сталей с содержанием хрома не менее 13%, что обеспечивает увеличенный ресурс эксплуатации в кислородсодержащих средах при высоких температурах.

Печь “Русь-Панорама Профи 22” и “Русь-Панорама Профи 27” изготавливается из нержавеющей высоколегированных сталей с содержанием хрома 17%.

В конструкции печи реализована эффективная схема теплообмена. Значительная часть теплоотдающей поверхности печи закрыта кожухом-конвектором, существенно ускоряющим нагрев воздуха в парилке и смежных помещениях за счет образуемого им мощного кругового конвекционного потока.

Кроме того, кожух-конвектор экранирует жесткое инфракрасное излучение, исходящее от раскаленных стенок топки, что создает особо “мягкое” конвекционное тепло в парилке.

Сверхместительная вентилируемая каменка является мощным парогенератором. Большое количество качественно нагретых камней, обеспечивает стабильность температуры в парилке.

Дверца топливного канала исполняется со светопрозрачным экраном с жаростойким стеклом SCHOTT ROBAX® большого размера, который позволяет визуально контролировать горение.

Печь снабжена удобным зольником, который также является регулятором интенсивности горения.

Колосник из литейного чугуна, являющийся элементом конструкции, обеспечивает равномерное устойчивое горение по всей длине топки.

Все наружные поверхности печи окрашены двумя слоями жаростойкой кремнийорганической эмали, сохраняющей свойства при температуре 600°C.

Печи “Русь-Панорама” оборудованы многосекционным парообразователем и комплектуются кожухом-конвектором из нержавеющей стали.

На печи “Русь-Панорама” всех модификаций может быть установлен бак для нагрева воды “самоварного” типа или универсальный регистр-теплообменник для дистанционного нагрева воды, изготовленные из нержавеющей стали (приобретается отдельно от печи).

**ВНИМАНИЕ!** Производитель оставляет за собой право вносить незначительные изменения в конструкцию печи, не ухудшающие ее потребительские качества.

## Печи, укомплектованные парообразователем

Идея и конструкция скоростного многосекционного парообразователя из нержавеющей стали для получения мелкодисперсионного пара зарегистрирована компанией “Теплодар” и защищена патентом №2310135.

Принцип работы парообразователя:

- через каналы подачи вода попадает в парообразователь;
- последовательно протекая по раскаленным свыше 650 градусов стенкам топки и парообразователя, через конструктивные отверстия профилированных элементов вода испаряется, создавая по-настоящему “легкий” пар;
- не испарившаяся вода стекает через дренажные отверстия нижней камеры.

С помощью специально доработанных баков, оборудованных дозаторами, владелец печи может создавать оптимальный для себя баланс температуры и влажности в парной.

## Конструкция печи

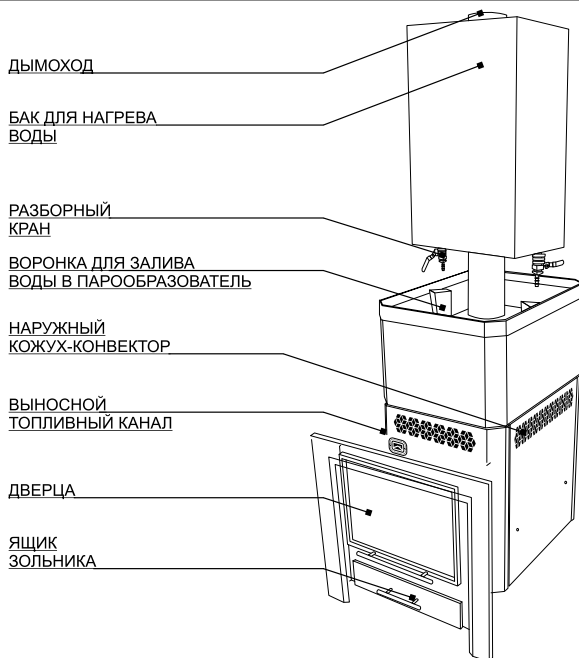


Рис. 1

## Технические характеристики

Модель	Объем парильного помещения (куб. м)	Габариты печи			Диаметр дымохода (мм)	Масса печи (кг)	Масса камней (кг)
		Высота (мм)	Ширина (мм)	Длина (мм)			
Русь-Панорама 12	6-12	804	335	670	115	40	50
Русь-Панорама 22	14-22	928	380	576	115	59	95
Русь-Панорама 27	18-27	928	443	576	115	65	105
Русь Профи 22	14-22	928	380	576	115	78	95
Русь Проф 27	18-27	928	443	576	115	84	105

## Выбор модели печи

Выбор печи-каменки имеет первостепенное значение при оборудовании бани и требует предметной консультации с квалифицированным специалистом. Какая модель подойдет в конкретном случае зависит от объема и качества теплоизоляции парилки, объема смежных помещений, требующих отопления, температурно-влажностного режима, желаемого времени прогрева парилки и количества людей, одновременно принимающих банные процедуры.

## Выбор бака для воды

При выборе объема бака для горячей воды пользуйтесь эмпирическим правилом: 8-10 л на одного человека и 8-10 л для запаривания веника.

Бак обеспечивает нагревание воды до температуры 70-75°C ко времени набора в парилке температуры 90°C и времени запаривания веников.

Площадь соприкосновения горячей поверхности трубы бака с водой по мере ее расходования уменьшается, что позволяет предупреждать интенсивное кипение воды и значительное попадание пара из бака в парилку при работе печи в режиме поддержания температуры.

## Выбор камней

В каменку следует закладывать камни, специально для этого предназначенные и продающиеся в специализированных магазинах.

**ВНИМАНИЕ!** Камни неизвестного происхождения могут содержать в большом количестве вредные химические соединения и радионуклиды, которые делают их непригодными и даже опасными для использования в бане.

Перед закладкой камни следует промыть в проточной воде жесткой щеткой.

Большие камни устанавливаются на дно каменки так, чтобы наиболее плоские поверхности камней максимально плотно прилегали к ее металлическим поверхностям.

Маленькие камни как можно более плотно закладываются между большими камнями.

**ВНИМАНИЕ!** Не следует укладывать камни выше верхнего уровня каменки. Они не смогут прогреться до температуры, требуемой для качественного парообразования.

Компания-производитель рекомендует использовать защитную сетку корзины каменки, предохраняющую каменку от переполнения и предназначенную для запаривания веника и защиты камней от попадания на них листьев.

## Печи с выносным баком (теплообменником)

Печи, укомплектованные универсальным регистром-теплообменником, позволяют разместить бак для нагрева воды в смежных с парной помещениях.

Универсальный регистр-теплообменник из нержавеющей стали оборудован двумя штуцерами  $\frac{3}{4}$  дюйма. Посредством соединительных труб и дренажного крана подключается к выносному баку.

Выносной бак емкостью 60 или 80 литров оборудован двумя штуцерами  $\frac{3}{4}$  дюйма для подключения к регистру и штуцером  $\frac{1}{2}$  дюйма для установки сливного крана (краны и соединительные трубы в комплект не входят).

Принцип работы:

В процессе горения дров происходит нагрев регистра. Вода, попадая в регистр нагревается и за счет естественного теплообмена начинает циркулировать между регистром и выносным баком.

**ВНИМАНИЕ!** В процессе эксплуатации печи следует наполнять бак не менее чем наполовину.

В качестве связующих элементов допускается использование только металлических труб.

**ВНИМАНИЕ!** Не допускается провисание трубы, выходящей из верхнего штуцера регистра. Труба должна иметь уклон вверх до самого бака, для выхода паровоздушной смеси, образующейся в регистре в процессе нагрева воды.

В зимнее время после окончания работы печи необходимо слить воду из системы через дренажный кран для предотвращения повреждения бака и регистра при замерзании воды.

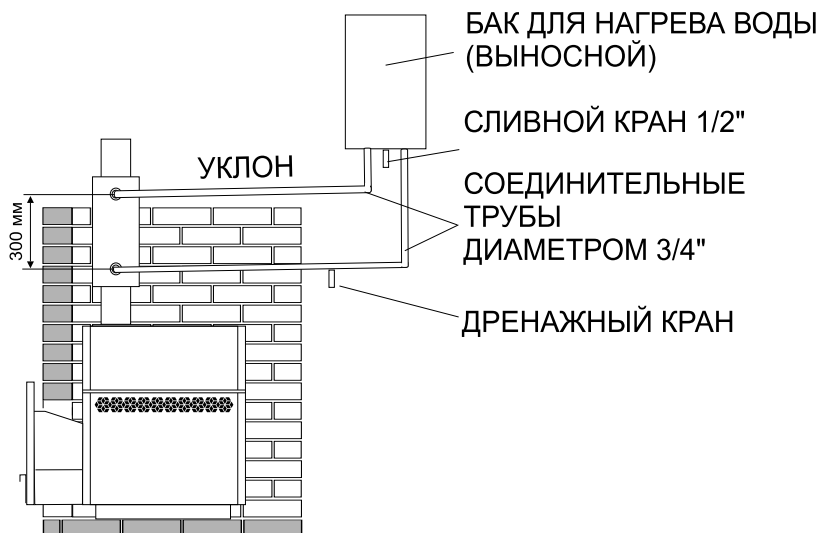


Рис.2



## МОНТАЖ ПЕЧИ В БАННОМ ПОМЕЩЕНИИ

### Требования пожарной безопасности

Установка печи и монтаж дымоходов должны производиться в соответствии с СП 7.13130.2009 лицензированными организациями и квалифицированными специалистами.

Расстояния безопасности от печи и дымоходов до возгораемых материалов:

в стороны и назад	500 мм
вперед	1250 мм
вверх	1200 мм

Указанные расстояния безопасности можно уменьшить в четыре раза, используя кирпичную кладку шириной  $\frac{1}{2}$  кирпича и воздушный зазор 30 мм до используемой сгораемой поверхности. Кладка должна быть выше, чем верхняя поверхность печи на 500 мм.

Если печь устанавливается не на фундамент, а на деревянный пол, то для его изоляции требуется выложить площадку толщиной  $\frac{1}{4}$  кирпича, в стороны от каменки на 250 мм. Сверху кирпичную кладку закрыть металлическим листом или стяжкой из марочного цементного раствора.

Пол из горючих и трудногорючих материалов следует защищать от возгорания под топочной дверкой - металлическим листом размером 700x500мм, располагаемым длинной его стороной вдоль печи.

Расстояние от топочной дверки до противоположной стены следует принимать не менее 1250 мм.

Расстояние между верхом печи и незащищенным потолком не менее 1200мм.

При установке печи с удлиненным топочным каналом для топки из смежного помещения, топливный канал должен быть отделен от возгораемых конструкций кирпичной кладкой или специальным защитным экраном на расстояние не менее 260 мм.

Для безопасности могут применяться специальные защитные экраны производства ООО «ПКФ Теплодар», полностью заменяющие кирпичную кладку.

При установке защитных экранов и печи недопустимо соприкосновение элементов экранов с нагретыми поверхностями печи. Запрещается перекрывать вентиляционные отверстия экранов, для обеспечения вентиляции воздуха. Контакт элементов фронтального экрана с горючими материалами конструкции бани допускается через прокладку из негорючих материалов (базальтовая вата).

Компания «Теплодар» рекомендует зашивать кирпичную кладку металлическим листом с прослойкой из минеральной ваты.

### Установка колосника

Располагать колосниковую решетку в топке обязательно ровной поверхностью вверх.

Категорически запрещается в качестве топлива использовать уголь и его производные, во избежании проблем с деформацией.

## Схема установки печи

### ОГОЛОВОК-ЗОНТИК

ЗАЩИЩАЕТ ОТ АТМОСФЕРНЫХ ОСАДКОВ

### КРОВЕЛЬНЫЙ ПРОХОДНОЙ УЗЕЛ

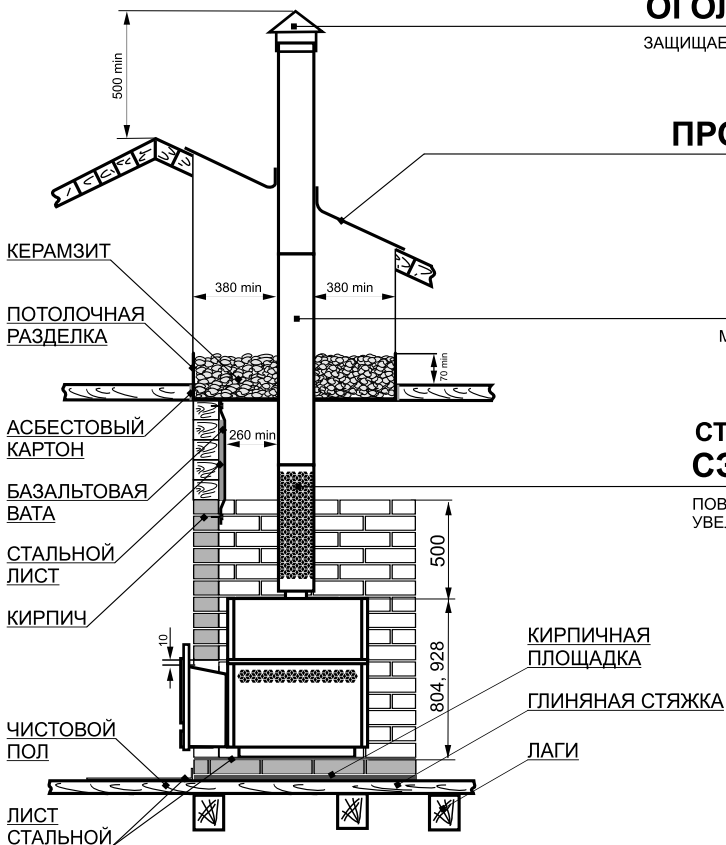
ДОПУСКАЕТСЯ ПРИМЕНЕНИЕ МУФТЫ MASTER-FLASH (EPDM, СИЛИКОН)

### ДЫМОХОД СЭНДВИЧ

МИНИМИЗИРУЕТ ОБРАЗОВАНИЕ КОНДЕНСАТА И СУЩЕСТВЕННО ПОВЫШАЕТ БЕЗОПАСНОСТЬ

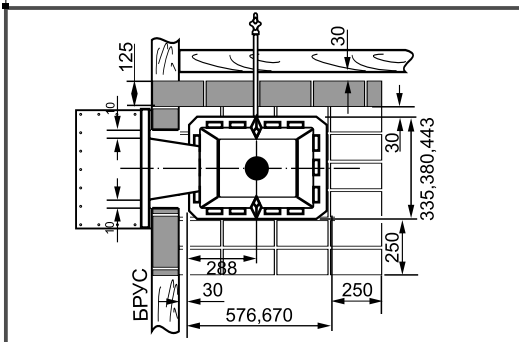
### СТАРТОВЫЙ МОДУЛЬ СЭНДВИЧ-СЕТКА

ПОВЫШАЕТ КПД И ЗНАЧИТЕЛЬНО УВЕЛИЧИВАЕТ РЕСУРС ДЫМОХОДА



### ВИД СВЕРХУ

ПЕЧЬ "РУСЬ-ПАНОРАМА"



## Монтаж дымохода

Модульные тонкостенные дымовые трубы из нержавеющей стали толщиной 0,5-0,8 мм, поставляемые производителем, эффективны, долговечны и требуют минимальных трудозатрат при монтаже и эксплуатации.

Идеальным решением для дымовой трубы является установка модулей трубы с термоизоляцией (сэндвич) производства ООО “ПКФ Теплодар”.

Высоту дымохода, считая от колосниковой решетки, следует принимать не менее 5 м.

Высоту дымовых труб, размещаемых на расстоянии равном или большем высоты сплошной конструкции, выступающей над кровлей, следует принимать:

- не менее 500 мм - над плоской кровлей;
- не менее 500 мм над коньком кровли или парапетом при расположении трубы на расстоянии от 1,5 до 3 м от конька или парапета;
- не ниже конька кровли или парапета - при расположении дымовой трубы от 1,5 до 3 м от конька или парапета;
- не ниже линии, проведенной от конька вниз под углом  $10^\circ$  к горизонту - при расположении дымовой трубы от конька на расстоянии более 3 м.

Дымовые трубы следует выводить выше кровли более высоких зданий, пристроенных к зданию с печным отоплением.

При монтаже дымовой трубы в зданиях с кровлями из горючих материалов обеспечить трубу искроуловителем из металлической сетки с отверстиями размером не более 5х5 мм.

При проходе трубы через потолок, разделка должна быть больше толщины перекрытия (потолка) на 70 мм.

Опира́ть или жестко соединять разделку печи с конструкцией здания не следует. Топливный канал печи установить в проем с зазором не менее 10 мм.

Нагрузка на печь с баком и дымоходами не должна превышать 120 кг. При увеличении нагрузки на печь сверх нормы необходимо производить разгрузку печи, путем подвески дымоходов с помощью хомута-растяжки к конструкции здания.

Зазоры между потолочными перекрытиями и разделками следует выполнять негорючими материалами (керамзит, шлак, базальтовая вата).

Расстояние от внутренней поверхности трубы до сгораемой конструкции необходимо обеспечить не менее 500 мм - при защите металлическим листом по асбестовому картону толщиной 8 мм или штукатуркой толщиной 25 мм по металлической сетке не менее 380 мм.

В случае отсутствия бака рекомендуем устанавливать в качестве стартового модуля дымохода “Сэндвич-сетку”, заполняемую камнями и эффективно аккумулирующую тепло.

## Воздухообмен в парилке

Для наилучшего самочувствия банщика в парилке необходимо обеспечить интенсивный воздухообмен посредством организации приточно-вытяжной вентиляции.

Сечение люков для вентиляции рассчитывается в зависимости от объемов парилки и мощности печи. Чем больше объем парилки и мощнее печь, тем больше сечение люков для вентиляции:

- 4-6 куб. м - 100x100 мм;
- 8-12 куб. м - 150x150 мм;
- 14-18 куб. м - 200x200 мм;
- 20-30 куб. м - 300x300 мм.

Если устанавливается печь более мощная согласно паспорта изготовителя, то сечение люков нужно пропорционально увеличить.

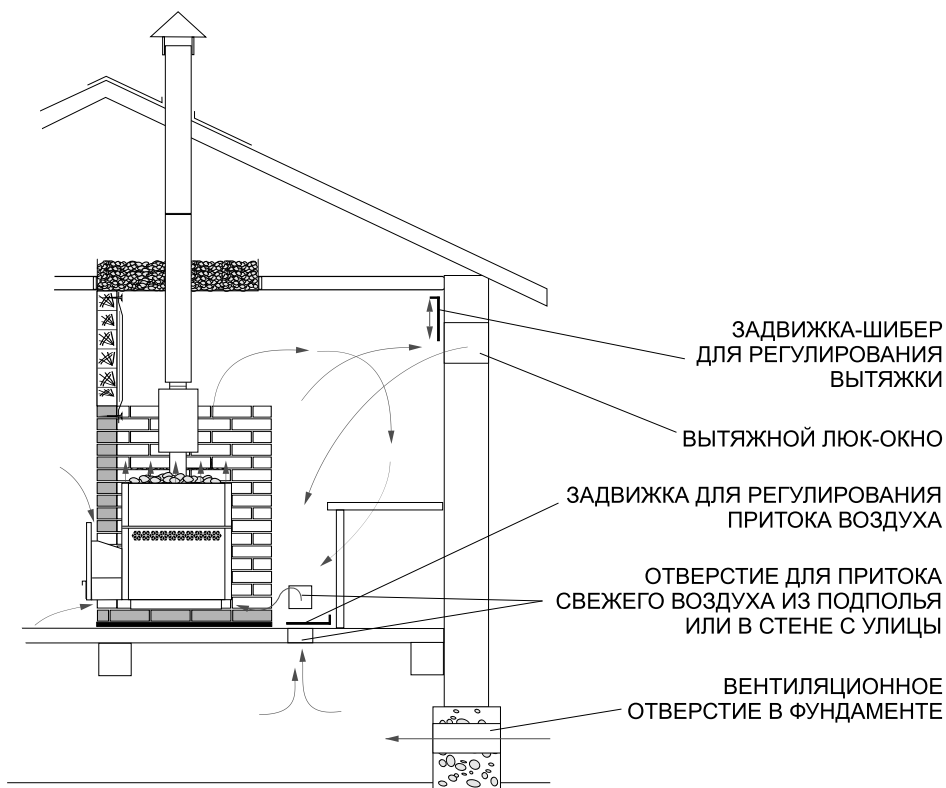


Рис.4

## ЭКСПЛУАТАЦИЯ ПЕЧИ

### Ввод в эксплуатацию

Перед первым протапливанием печи внимательно ознакомьтесь с настоящим описанием и рекомендациями, а также не забудьте снять защитные пленки с декоративных панелей на корпусе печи.

**ВНИМАНИЕ!** При первом протапливании печи промышленные масла, нанесенные на металл, и легкие летучие компоненты кремнийорганической краски выделяют запах, который в дальнейшем исчезнет.

Первое протапливание печи следует проводить при полностью открытых дверях и окнах (либо вне помещения) продолжительностью не менее 1 часа при максимальной загрузке топливника, пустой каменке и наполненном водой баке.

Убедитесь в нормальном функционировании всех элементов печи и защитных конструкций. После первого протапливания тщательно проветрите помещение и слейте воду из бака.

Печь окрашена термостойкой краской, которая достигает максимальной прочности только после первого нагрева, поэтому загрузку камней произведите после полного остывания печи и окончательного затвердевания краски.

**ВНИМАНИЕ!** В процессе эксплуатации печи возможна деформация внутренних боковых стенок топки, что не влияет на ресурс и эксплуатационные характеристики печи.

### Режимы эксплуатации печи

**ВНИМАНИЕ!** Перед растапливанием печи убедитесь в отсутствии сгораемых предметов вблизи печи и дымохода в парильном и чердачном помещениях.

Растапливание печи производится щепой и мелкоколотыми сухими дровами, при заполнении топки на 2/3 объема.

Запрещается использовать в качестве топлива строительные отходы с лакокрасочными покрытиями, пластик, шпалы, резину.

После появления стабильной тяги и прогорания 50% загруженных дров, производится закладка дров с заполнением топки на 2/3 и полным открыванием зольника.

После набора оптимальной температуры в парилке, поддержание необходимой температуры, камней и воздуха в парилке, достигается путем прикрытия зольника и применением крупноколотых дров. Оптимальное количество поленьев 3-4шт.

**ВНИМАНИЕ!** При загрузке очередной партии дров следует полностью закрыть зольник и лишь после этого плавно открыть дверцу.

Для появления устойчивой сильной тяги после растапливания печи требуется некоторое время. Поэтому при открытии дверцы недавно растопленной печи, работающей в режиме набора температуры возможен незначительный выход дыма в помещение.

В качестве рекомендации, при использовании печей с конвекторами из конструкционных сталей, после проведения банных процедур необходимо дополнительно протапливать печь для просушки парного и моечного помещений, открыв дверь и вентиляционные отверстия в парилке.

## ВОЗМОЖНЫЕ НЕИСПРАВНОСТИ И ИХ УСТРАНЕНИЕ

**ВНИМАНИЕ!** При монтаже дымохода необходимо обеспечить возможность его демонтажа для обслуживания и ремонта.

В процессе эксплуатации печи могут возникать следующие неисправности:

- отсутствие устойчивой тяги в дымоходе;
- поступление дыма из топливного канала.

ПРИЧИНЫ	УСТРАНЕНИЕ НЕИСПРАВНОСТЕЙ
Налипание сажи на стенки дымохода или стенки трубы в баке.	Прочистить дымоход со стороны крыши жестким металлическим ершом многократными поступательными движениями.
Накапливание сажи в коллекторе печи.	Очистить коллектор через конструктивную щель со стороны топливного канала с помощью плоского металлического предмета.
<b>Если работа печи не улучшилась, следует снять бак и очистить коллектор и трубу внутри бака вручную.</b>	

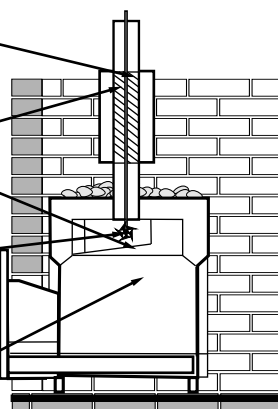
Для профилактики можно периодически протапливать печь с пустым баком сухими осиновыми дровами. Можно применять "полено-трубочист" (для химической очистки дымоходов).

ЗАКОКСОВЫВАНИЕ ТРУБЫ БАКА

МЕСТА ВЕРОЯТНОГО СКАПЛИВАНИЯ И НАЛИПАНИЯ САЖИ

ЕРШИК ДЛЯ ПРОЧИСТКИ ДЫМОХОДА

КОНСТРУКТИВНАЯ ЩЕЛЬ ДЛЯ ПРОЧИСТКИ ПЛОСКИМ ИНСТРУМЕНТОМ



## ГАРАНТИЙНЫЕ ОБЯЗАТЕЛЬСТВА

1. Производитель гарантирует нормальную работу изделия в течение гарантийного срока при условии соблюдения потребителем правил эксплуатации, предусмотренных настоящей инструкцией.
2. Гарантийный срок эксплуатации изделия - 12 месяцев со дня продажи.
3. В течение гарантийного срока все обнаруженные потребителем неисправности устраняются бесплатно.
4. При утере данной инструкции, потребитель лишается права на бесплатный ремонт изделия.
5. Гарантийные обязательства не распространяются на печи, используемые в коммерческих целях (кроме печей серии "Профи").

## ТРАНСПОРТИРОВКА И ХРАНЕНИЕ

Транспортировка печи должна осуществляться в вертикальном положении. При сезонном использовании печи ее можно демонтировать и перевезти на хранение в безопасное место.

**ВНИМАНИЕ!** Жаростойкая кремнийорганическая эмаль, которой окрашена печь, становится прочной после первого протапливания печи. До этого следует обращаться с окрашенными поверхностями с осторожностью.

## КОМПЛЕКТ ПОСТАВКИ

Печь	1 шт.
Дверь со стеклом	<input type="checkbox"/>
Дверь со штырем	<input type="checkbox"/>
Ящик зольника	1 шт.
Чугунный колосник	1 шт.
Инструкция по монтажу и эксплуатации	1 шт.
Упаковка	1 шт.
Лицевой профиль	1 шт.
Ручка зольника	1 шт.
Ручка двери	1 шт.

Модель печи: \_\_\_\_\_

Дата выпуска: \_\_\_\_\_

Отметка ОТК: \_\_\_\_\_

Упаковщик: \_\_\_\_\_

Дата продажи: \_\_\_\_\_

Штамп торгующей организации:





ОП-019

ISO 9001  
BUREAU VERITAS  
Certification



Сертификат ПБ № ССПБ.RU.ОП019.В02277 от 22.05.08 г.  
Санитарно-эпидемиологическое заключение № 57.С.Г.02.000.М.000786.05.05  
Сертификат соответствия (ГОСТ Р) РОСС RU.AE88.В00147 от 19.06.08 г.  
ТУ 4858-006-94893116-08

Сертификат соответствия стандартам менеджмента качества  
**DIN EN ISO 9001:2000 № INT70396DE от 11.09.2007**

По вопросам качества приобретенной продукции просим обращаться  
в Службу качества компании: тел. (383) 274-94-28, [Quality@teplodar.ru](mailto:Quality@teplodar.ru)



**ООО "ПКФ Теплодар", Россия, г. Новосибирск**  
ул. Б. Хмельницкого, 125/1, тел. 8 (383) 272-40-03