

## РУКОВОДСТВО ПО ЭКСПЛУАТАЦИИ

ОТОПИТЕЛЬНЫЕ ПЕЧИ  
**Т-100, Т-200**



Подробное изучение настоящей инструкции до монтажа изделия является **ОБЯЗАТЕЛЬНЫМ!**



**ТЕПЛОДАР®** *Слагаемые успеха*

- знать, превосходить и удовлетворять потребности рынка
- задавать стандарты качества, на которые равняются другие
- идти собственным путем, создавая инновационные решения

## О КОМПАНИИ:

Компания «Теплодар» вышла на рынок банных печей и каминов в 1997 году, и быстро заняла прочное положение в числе лидеров рынка. Высокая динамика развития бренда является результатом творческого подхода на всех этапах производственного процесса, тщательного выбора поставщиков, пристального внимания к потребностям рынка и продуманной ценовой политики.

Сегодня количество ассортиментных предложений составляет 9 базовых моделей и более 50 модификаций. По оценке независимых экспертов, ассортиментная линейка, производимая компанией «Теплодар» оптимальна и закрывает большинство ниш своего сегмента. Различная по назначению, дизайну, конструкции, мощности и ценовым категориям продукция компании «Теплодар» надежна, экономична и долговечна.

Превосходное соотношение цены и качества продукции ООО «ПКФ Теплодар» делают компанию лидером на Российском рынке, а также в Беларуси, Украине, Казахстане и Кыргызстане.

В 2007 году компания «Теплодар» прошла внешний аудит и заслуженно получила международный сертификат соответствия стандартам менеджмента качества **DIN EN ISO 9001:2000**.



## ОГЛАВЛЕНИЕ

<b>Общая информация</b>	<b>Стр 1</b>
Особенности конструкции и применяемых материалов	Стр 2
Технические характеристики	Стр 2
Конструкция печи	Стр 3
<b>Монтаж печи и дымохода</b>	<b>Стр 3</b>
<b>Эксплуатация печи</b>	<b>Стр 6</b>
Ввод печи в эксплуатацию	Стр 6
Режимы эксплуатации печи	Стр 6
<b>Возможные неисправности и их устранения</b>	<b>Стр 7</b>
<b>Транспортировка и хранение</b>	<b>Стр 7</b>
<b>Комплект поставки</b>	<b>Стр 7</b>
<b>Гарантийные обязательства</b>	<b>Стр 8</b>

## ОБЩАЯ ИНФОРМАЦИЯ

Поздравляем Вас с приобретением печи “Теплодар”. Надеемся, что она будет долгие годы дарить Вам уют и тепло. До начала установки и эксплуатации печи настоятельно рекомендуем внимательно ознакомиться с данной инструкцией по эксплуатации.

Особенностями данных печей являются небольшие габаритные размеры, экономичность, надежность, простота обслуживания и эксплуатации. Несмотря на малые габариты, благодаря оригинальной конструкции печи “Теплодар Т-100”, легко обеспечивают нагрев воздуха в помещениях объемом до 100 м<sup>3</sup> (“Теплодар Т-200” до 200 м<sup>3</sup>).

Также в печи “Теплодар Т-200” за счет теплоотвода появилась возможность отапливать смежное помещение объемом до 50 м<sup>3</sup>.

При условии соблюдения необходимых правил эксплуатации печи “Теплодар” прослужат своим владельцам много лет.

Производитель оставляет за собой право изменения внешнего вида и отдельных технических характеристик выпускаемых изделий без предварительного уведомления покупателя.

## Особенности конструкции и применяемых материалов

Рекомендуемое к использованию в печах “Теплодар” топливо - дрова. Советуем избегать использования свежесколотых или мокрых дров, так как они плохо горят и дают небольшое количество тепла, при этом повышенная дымность приводит к засорению дымохода.

Печь можно эксплуатировать в различных режимах теплоотдачи - от интенсивного до экономичного. Регулирование режимов горения осуществляется путем открытия (закрытия) плотно прилегающего ящика зольника.

При длительном поддержании тепла в предварительно прогретом помещении одной закладки топлива достаточно на 2-3 часа непрерывной работы.

Высокие потребительские свойства печи обеспечены конструктивными решениями, использованными при изготовлении внешних и внутренних элементов.

Отличительными особенностями отопительных печей серии “Теплодар” являются:

- продолжительный срок службы;
- конвекционный принцип нагрева воздуха в отапливаемых помещениях;
- регулирование режимов горения от интенсивного до экономичного;
- разветвленная система газовых каналов, увеличивающая КПД;
- широкая, плоская верхняя плита печи, позволяющая готовить или разогревать пищу.
- возможность установки бака для нагрева воды;
- самоохлаждаемая дверца топливника;
- малый вес и небольшие габариты;

## Технические характеристики

Характеристика	Т-100	Т-200
Объем отапливаемого помещения, м <sup>3</sup>	50-100	до 200
Высота, мм	500	760
Ширина, мм	300	400
Длина, мм	600	855
Масса, кг	40	64
Диаметр дымохода, мм	115	150
Диаметр теплоотода, мм	-	90
Вид топлива	Дрова, торф	
Тип внешнего покрытия	Термостойкая кремнийорганическая эмаль	

## Конструкция печи

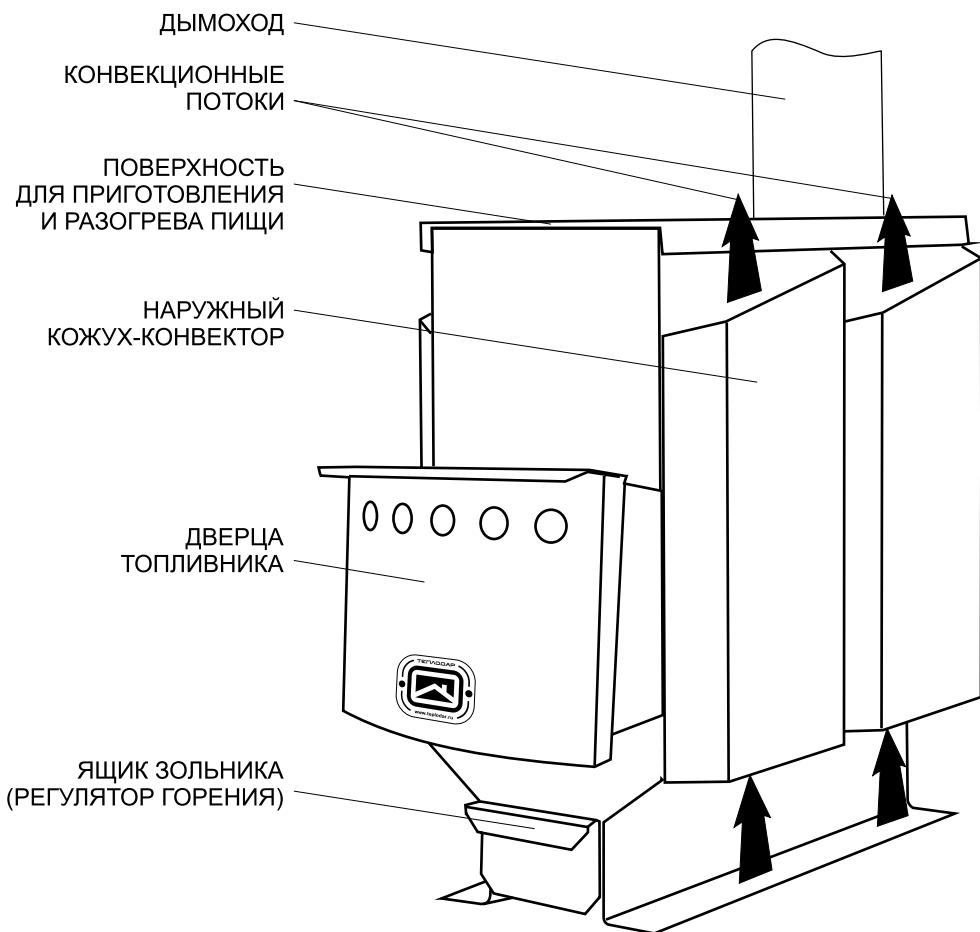


Рис. 1

## МОНТАЖ ПЕЧИ И ДЫМОХОДА

Установка печи и монтаж дымохода в помещении должны проводиться с соблюдением требований настоящего руководства, а также действующих норм и правил пожарной безопасности СНиП 2.04.05-91.

В соответствии с правилами пожарной безопасности при монтаже печи необходимо соблюдать безопасные расстояния до возгораемых материалов стен, пола и потолка: в стороны и назад – 500 мм; вперед – 1250 мм; вверх – 1200 мм.

Указанные расстояния можно сократить в четыре раза, используя кирпичную кладку шириной 1/2 кирпича с воздушной прослойкой в 30 мм между кирпичом и изолируемой поверхностью. Высота кладки должна быть выше верхней поверхности печи не менее чем на 500 мм.

При установке печи на деревянный пол для соблюдения правил техники противопожарной безопасности требуется положить на него кирпичную кладку толщиной в 1/4 кирпича (Рис. 2).

Пол из горючих и трудногорючих материалов следует защищать от возгорания под топочной дверкой металлическим листом размером 700x500 мм, располагаемым длинной его стороной вдоль печи.

Расстояние от топочной дверки до противоположной стены следует принимать не менее 1250 мм.

Поставляемые отдельно модульные тонкостенные дымоходные трубы из нержавеющей стали толщиной 0,5 мм эффективны, долговечны и требуют минимальных трудозатрат при монтаже и эксплуатации.

Идеальным решением для дымовой трубы - установка готовых модулей трубы с термоизоляцией типа (сэндвич).

При прохождении дымохода вблизи стены, изготовленной из сгораемого материала, её необходимо изолировать базальтовой ватой (или ее аналогом) и закрыть металлическим листом.

При монтаже дымовой трубы в зданиях с кровлями из горючих материалов обеспечить трубу искроуловителем из металлической сетки с отверстиями размером не более 5x5 мм. При проходе трубы через потолок, разделка должна быть больше толщины перекрытия (потолка) на 70 мм. Опирасть или жестко соединять резделку печи с конструкцией здания не следует. Зазоры между потолочными перекрытиями и разделками следует выполнять негорючими материалами (керамзит, шлак, базальтовая вата).

**ВНИМАНИЕ!** Выполнять соединения печи с дымоходом и дымохода с конструктивными элементами отопляемого помещения неразборными категорически запрещается.

Схемы установки для печей Т-100 и Т-200

**ОГОЛОВОК-ЗОНТИК**

ЗАЩИЩАЕТ ОТ АТМОСФЕРНЫХ ОСАДКОВ

**КРОВЕЛЬНЫЙ ПРОХОДНОЙ УЗЕЛ**

ДОПУСКАЕТСЯ ПРИМЕНЕНИЕ МУФТЫ MASTER-FLASH (EPDM, СИЛИКОН)

**ДЫМОХОД СЭНДВИЧ**

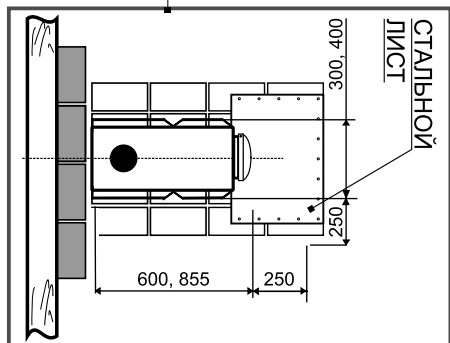
МИНИМИЗИРУЕТ ОБРАЗОВАНИЕ КОНДЕНСАТА И СУЩЕСТВЕННО ПОВЫШАЕТ БЕЗОПАСНОСТЬ

**СТАРТОВЫЙ МОДУЛЬ СЭНДВИЧ-СЕТКА \***

ПОВЫШАЕТ КПД И ЗНАЧИТЕЛЬНО УВЕЛИЧИВАЕТ РЕСУРС ДЫМОХОДА (\*только для модели "Т-100")



Рис. 2



## ЭКСПЛУАТАЦИЯ ПЕЧИ

### Ввод в эксплуатацию

**ВНИМАНИЕ!** Первоначальная растопка печи должна проходить в хорошо проветриваемом помещении либо на свежем воздухе.

Перед топкой не забудьте удалить все дополнительные принадлежности из зольника и топки печи.

При первой топке в результате нагрева краски появится запах, который исчезнет через несколько часов. Печь окрашена термостойкой краской, которая достигает свою окончательную устойчивость только после первого нагрева, поэтому чтобы не повредить поверхность печи, не ставьте ничего и не трогайте внешнюю поверхность до полного остывания поверхности печи.

**ВНИМАНИЕ!** В процессе эксплуатации печи возможна деформация внутренних боковых стенок топки, что не влияет на эксплуатационные характеристики печи.

Осторожно! Варочная плита нагрета до высокой температуры.

### Режимы эксплуатации печи

Поток пламени после выхода из топливника, прежде чем попасть в дымоход, последовательно проходит через систему горизонтальных газовых каналов. На пути пламени каждый конструктивный элемент печи является эффективным радиатором, что способствует повышенной теплоотдаче.

Печь может работать непрерывно длительное время. Выдвижной зольник позволяет очищать ее от золы в процессе горения и регулировать режимы горения от интенсивного до экономичного за счет изменения количества кислорода, поступающего на колосник топки.

Теплоотдающие поверхности печи, включая дверцу топливника, охвачены кожухом-конвектором, который экранирует пожароопасное инфракрасное излучение, исходящее от раскаленных стенок топки и создает мощные конвекционные потоки, динамично прогревающие отапливаемое помещение.

Горизонтальная верхняя часть печи может использоваться в качестве плиты. В режиме интенсивного горения на ней можно приготовить, а в режиме поддержания температуры - разогреть пищу.

Поверхность печи окрашена жаростойкой кремнийорганической эмалью, за счет чего надолго сохраняется товарный вид.

В конструкции печей Т-100 предусмотрена возможность установки бака для нагрева воды, что существенно повышает КПД печей. Бак выполняет несколько функций: кроме своего прямого назначения - нагрева воды, он увеличивает площадь поверхности теплоотдачи и аккумулирует тепло.

Колосник и горловина топливника, несущие наравне с нижними стенками топки наибольшие термические нагрузки изготовлены из жаростойкой высоколегированной стали. Благодаря этому значительно увеличен ресурс изделия.

Запрещается использовать в качестве топлива строительные отходы с лакокрасочными покрытиями, пластик, шпалы.



## ВОЗМОЖНЫЕ НЕИСПРАВНОСТИ И ИХ УСТРАНЕНИЕ

**ВНИМАНИЕ!** Производитель не гарантирует безопасную работу печи в случае использования горючих материалов, нерекомендованных производителем!

ПРИЧИНЫ	УСТРАНЕНИЕ НЕИСПРАВНОСТЕЙ
При разжигании печь дымит	- Отсутствует тяга - трубы дымохода и печи не герметичны
Недостаточная температура нагрева печи	- Плохое топливо - Большое количество золы на решетке/в зольнике - Недостаточное количество подаваемого воздуха
Печь излучает слишком много тепла	- Подается большое количество воздуха - Очень большая тяга дымовой трубы - Загружено большое количество топлива

**ВНИМАНИЕ!** При эксплуатации печи запрещается:

- сушить на печи обувь, одежду и др.;
- пользоваться печью при отсутствии тяги;
- эксплуатировать печь при неисправности дымохода;
- применять дрова, длина которых превышает размеры топки;
- заливать огонь в печи водой;
- переоборудовать печь для топки другими видами топлива;
- изменять конструкцию печи.

## ТРАНСПОРТИРОВКА И ХРАНЕНИЕ

Габариты и масса печи позволяют транспортировать ее в багажнике легкового автомобиля.

Следует помнить, что жаростойкая эмаль, которой окрашена внешняя поверхность печи, прочно соединяется с металлом только после первого прокаливания. Поэтому до первого протапливания следует обращаться с окрашенными поверхностями с осторожностью.

При сезонном использовании печи (дача, летний загородный дом, временное строение и т.п.) ее можно легко демонтировать и перевезти на хранение в безопасное место до следующего применения.

## КОМПЛЕКТ ПОСТАВКИ

Печь	1 шт.
Дверца со штырем	1 шт.
Ящик зольника	1 шт.
Инструкция по монтажу и эксплуатации	1 шт.
Упаковка	1 шт.

## ГАРАНТИЙНЫЕ ОБЯЗАТЕЛЬСТВА

1. Производитель гарантирует нормальную работу изделия в течение гарантийного срока при условии соблюдения потребителем правил эксплуатации, предусмотренных настоящей инструкцией.
2. Гарантийный срок эксплуатации изделия - 12 месяцев со дня продажи.
3. В течение гарантийного срока все обнаруженные потребителем неисправности устраняются бесплатно.
4. При утере данной инструкции, потребитель лишается права на бесплатный ремонт изделия.
5. Гарантийные обязательства не распространяются на печи, используемые в коммерческих целях.

Модель печи: \_\_\_\_\_

Дата выпуска: \_\_\_\_\_

Отметка ОТК: \_\_\_\_\_

Упаковщик: \_\_\_\_\_

Дата продажи: \_\_\_\_\_

Штамп торгующей организации:





Сертификат пожарной безопасности ССПБ. RU. ОП 019.В01930 от 31.03.2006  
Санитарно-эпидемиологическое заключение 57.С.Г.02.000.М. 000786.05.05  
Сертификат соответствия (ГОСТ Р) РОСС RU. АЯ79. НО8417 от 30.08.07  
ТУ 4858-001-57208909-2006



Сертификат соответствия стандартам менеджмента качества  
DIN EN ISO 9001:2000 № INT70396DE от 11.09.2007

По вопросам качества приобретенной продукции просим обращаться  
в Службу качества компании: тел. (383) 274-94-28, [Quality@teplodar.ru](mailto:Quality@teplodar.ru)



**ООО "ПКФ Тепلودар", Россия, г. Новосибирск**  
ул. Б. Хмельницкого, 125/1, тел. 8 (383) 272-40-03